

Operating Instructions

For models: Z4-140 (4-in-1), Z5-53 (5-in-1)

IMPORTANT Please make sure that the person who is to use this equipment carefully reads and understands these instructions before use.

Unlocking the handle (a):

1. Push handle in
2. Release

Locking the handle (b):

1. Pull handle up and back
2. Compress handle towards tacker body
3. Pull handle back

To load with staples or nails (c):

1. With the tool upside down, squeeze the magazine end and slide the magazine out.
2. Insert the staples or nails, ensuring they are placed along the left edge of the magazine with the sharp edge pointing upwards.
3. Carefully close the magazine until it locks into position.

Note: Do not load fasteners of different lengths together. Do not load staples and nails mixed together.

Note: We strongly recommend that you only use approved/genuine Tacwise staples and nails.

Depth adjuster (d):

Features an impact depth adjuster when fastening into thicker or harder materials. Be sure to use the appropriate staple/nail leg length and test the tool on a test workpiece.

- To increase power: Turn dial to plus (+) sign on the body of the tacker.
- To decrease power: Turn dial to minus (-) sign on the body of the tacker.

Margin guide (e):

A handy margin guide for accurate and precise fastening is included with this tool. To use, clip the margin guide onto the base of the tool at the required depth.

Detachable belt hook

The belt hook has been placed loosely inside the box to reduce bulk and improve the sustainability of our packaging. If you wish to use the belt hook, follow our simple self-assembly instructions below.

Note: To reduce the risk of personal injury, ensure all fastenings are removed from the tool and the handle is in locked position before making any adjustments or removing/installing the belt hook.

Attaching the belt hook (f, g, h):

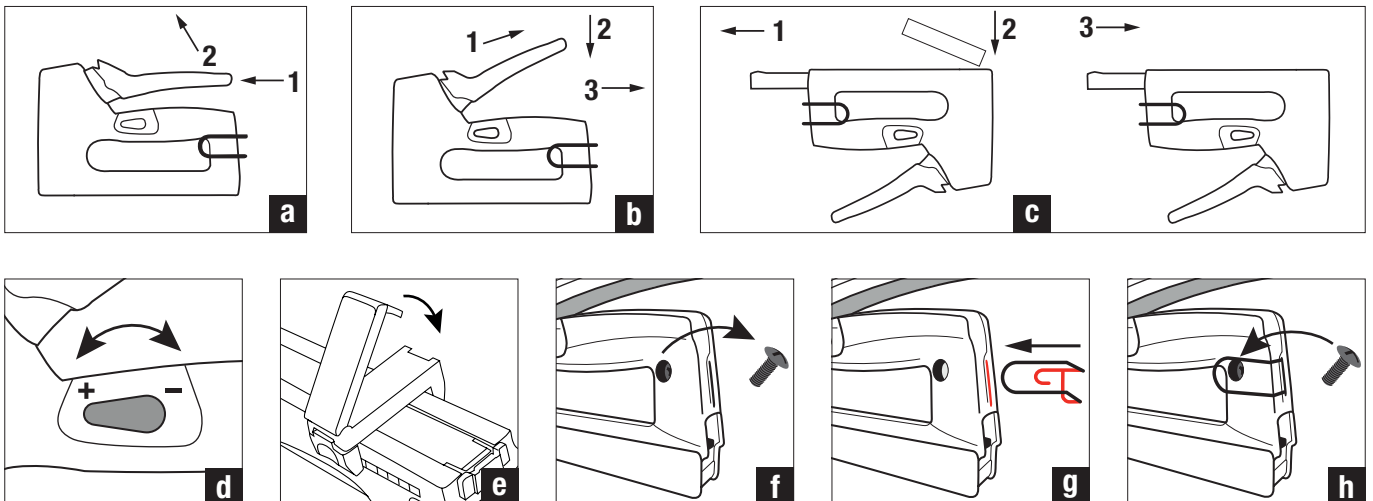
1. Remove the screw from the front side of the tool (f). Set the screw aside in a safe place.
2. Slide the belt hook into position (g) from the back of the tool.
3. Secure the belt hook firmly in place with the screw (h) that was used in step 1.

Note: When attaching or replacing the belt hook, use only the screw that is provided. Ensure the screw is securely tightened before use.

Note: To reduce the risk of personal injury, DO NOT suspend the tool overhead or suspend objects from the belt hook. ONLY hang tool's belt hook from a secure work belt.

Removing the belt hook:

1. Remove the screw from the front of the tool that holds the belt hook in place.
2. Detach the belt hook and then reassemble the screw securely back into the tool.



Warning/Caution

- Only fire the tacker when in place for fastening to required material.
- Fully release the handle back to the starting position before firing each shot.
- Never fire tacker into the air – this can result in a serious injury.
- The operator and persons in the vicinity of the tool should wear CE or UKCA approved eye protection/goggles.
- Only use Tacwise staple/nails as others may cause jamming or damage to the tool.
- Store out of reach of children and pets.
- Keep your work area clean and well lit.
- Always watch what you are doing and use common sense.
- Do not wear loose clothing or jewellery that can catch on moving parts.
- Store the tacker with the handle in the locked position.

Product advice & technical support

If you have a problem with your Tacwise hand tacker, email: service@tacwise.com

Troubleshooting

Follow the instructions below if your tool seems not to operate properly. If this does not solve the issue, please contact us at: service@tacwise.com

Staple/nails jammed in tool	Tool does not fire staple/nails	Tool does not drive the staple/nail fully
<ul style="list-style-type: none"> • Use genuine Tacwise staple/nails as specified for the tool. • Ensure the material and staple/nail length is suitable. • Clear/clean the magazine and staple/nail mouth. 	<ul style="list-style-type: none"> • Load staple/nails into the magazine. • Use genuine Tacwise staple/nails as specified for the tool. • Clear/clean the magazine and staple/nail mouth. 	<ul style="list-style-type: none"> • Choose the appropriate material or staple/nail length. • Use depth adjuster to increase or reduce power when fastening into soft or hard materials. • The material may be too hard to fully drive longer length staple/nails. • It may be necessary to add pressure to the top of the tool.

Removing jammed staple/nails

You must remove any jammed staple/nails before using the tool any further. If you try to fire a fastener while the tool is jammed, you could cause damage to the mechanism.

- Ensure the magazine is facing away from you and others.
- Squeeze the magazine end to slide the magazine out.
- Tilt the tool to remove any unused staple/nails in the channel (you can use pliers for ease), this should clear the jammed staple/nail(s).
- Do not insert the damaged staple/nail(s) back into the magazine.
- Always carefully test the tool fire before fully proceeding with any work.

Guarantee

All Tacwise hand tackers are carefully checked, tested and are subject to the stringent controls of Quality Assurance. Tacwise therefore offers the following guarantee. Your warranty claim based on your sales contract with the retailer, including your statutory rights, shall not be affected by this guarantee.

One month guarantee

If you are not completely satisfied with the performance of your product or it is faulty or damaged on purchase, then we will exchange the product or issue a full refund within 28 days of purchase. Proof of purchase must be produced with an original receipt and the tacker must be returned complete as purchased to the point of purchase. This does not affect your statutory rights.

Three year standard warranty

Should your Tacwise tacker become defective due to faulty materials or workmanship within 36 months from the date of purchase, we guarantee to replace, at our discretion, the tool free of charge. This warranty does not cover:

- Tools that have received unauthorised changes or additions.
- Defects caused by accessories, components, spare parts or staple/nails which are not genuine Tacwise brand.
- Component parts that are subject to natural wear and tear caused by use in accordance with our operating instructions.
- Proof of purchase must be produced with an original receipt.

Betriebsanleitung

Für Modelle: Z4-140 (4-in-1) (1747), Z5-53 (5-in-1) (1748)

WICHTIG: Bitte stellen Sie sicher, dass die Person, die mit diesem Gerät arbeiten wird, die Anleitungen vor Gebrauch sorgfältig durchliest und versteht.

Griff entriegeln (a):

1. Griff nach innen drücken;
2. Loslassen.

Griff verriegeln (b):

1. Griff herausziehen;
2. Griff in Richtung des Gehäuses drücken;
3. Griff herausziehen.

Zum Laden mit Heftklammern oder Nägel (c):

Laden Sie keine Klammern und Nägel gemischt.

Laden Sie keine Befestigungselemente mit unterschiedlichen Längen.

1. Drücken Sie mit dem Werkzeug auf dem Kopf das Magazinende zusammen und schieben Sie das Magazin heraus.
2. Setzen Sie die Heftklammern oder Nägel mit den Schenkeln oder Spitzen nach oben ein und stellen Sie sicher, dass sie (von der Rückseite des Werkzeugs aus gesehen) auf der linken Seite des Magazinkanals sitzen;
3. Schließen Sie das Magazin vorsichtig, bis es einrastet.

Hinweis: Wir empfehlen Ihnen dringend, nur original von Tacwise zugelassene Klammern und Nägel zu verwenden.

Tiefenversteller (d):

Verfügt über eine Schlagtiefenversteller zur Befestigung in dickeren oder härteren Materialien. Achten Sie darauf, die richtige Heftklammer-/Nagellänge zu verwenden und testen Sie das Werkzeug an einem Übungswerkstück.

- Leistung erhöhen: Drehen Sie den Drehknopf auf das Pluszeichen (+) am Gehäuse des Tackers.
- Leistung reduzieren: Drehen Sie den Drehknopf auf das Minuszeichen (-) am Gehäuse des Tackers.

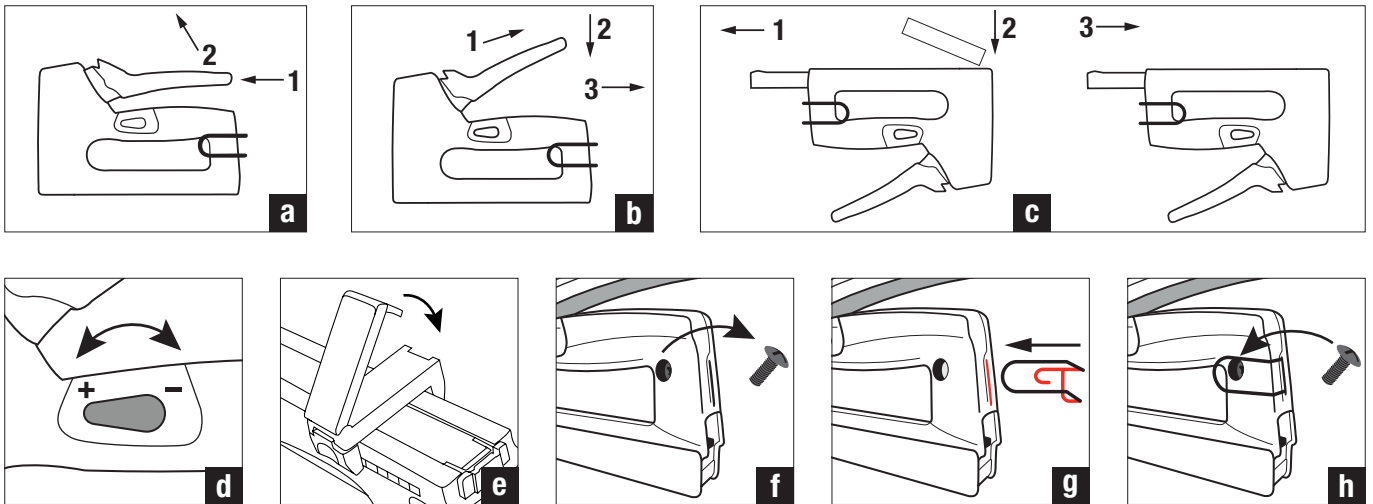
Randführung (e):

Im Lieferumfang dieses Werkzeugs ist eine praktische Randführung für genaues und präzises Befestigen enthalten. Öffnen Sie zur Verwendung den Clip an der Randführung, schieben Sie ihn auf die Unterseite des Werkzeugs (von der Nase aus) und lassen Sie ihn einrasten.

Abnehmbare Gürtelhaken

Der Gürtelhaken wurde lose im Karton platziert, um das Volumen zu reduzieren und die Nachhaltigkeit unserer Verpackung zu verbessern. Wenn Sie den Gürtelhaken verwenden möchten, befolgen Sie unsere einfache Anleitung zur Selbstmontage unten.

Hinweis: Um das Verletzungsrisiko zu verringern, stellen Sie sicher, dass alle Befestigungen vom Werkzeug entfernt sind und der Griff verriegelt ist, bevor Sie Einstellungen vornehmen oder den Gürtelhaken entfernen/installieren.



Befestigung des Gürtelhakens (f, g, h):

1. Entfernen Sie die Schraube von der Vorderseite des Werkzeugs (f). Bewahren Sie die Schraube an einem sicheren Ort auf.
2. Schieben Sie den Gürtelhaken von der Rückseite des Werkzeugs in Position (g).
3. Befestigen Sie den Gürtelhaken mit der Schraube (h), die Sie in Schritt 1 verwendet haben, fest.

Hinweis: Verwenden Sie zum Anbringen oder Austauschen des Gürtelhakens nur die mitgelieferte Schraube. Stellen Sie vor dem Gebrauch sicher, dass die Schraube fest angezogen ist.

Hinweis: Um das Verletzungsrisiko zu verringern, hängen Sie das Werkzeug NICHT über dem Kopf auf und hängen Sie keine Gegenstände am Gürtelhaken auf. Hängen Sie den Gürtelhaken des Werkzeugs NUR an einen sicheren Arbeitsgürtel.

Entfernung des Gürtelhakens:

1. Entfernen Sie die Schraube an der Vorderseite des Werkzeugs, mit der der Gürtelhaken befestigt ist.
2. Nehmen Sie den Gürtelhaken ab und setzen Sie die Schraube wieder sicher in das Werkzeug ein.

Warnung/Vorsicht

- Feuern Sie den Handtacker nur dann ab, wenn er für die Befestigung am gewünschten Material positioniert ist.
- Lassen Sie den Griff vollständig in die Ausgangsposition zurück, bevor Sie jeden Schuss abfeuern.
- Schießen Sie den Handtacker niemals in die Luft – dies kann zu schweren Verletzungen führen.
- Der Bediener und die Personen, die sich in der Nähe des Werkzeugs befinden, sollten einen CE- oder UKCA-zugelassenen Augenschutz/eine Schutzbrille tragen.
- Verwenden Sie nur Tacwise Heftklammern/Nägel, da andere das Gerät verklemmen oder beschädigen können.
- Außerhalb der Reichweite von Kindern und Haustieren aufbewahren.
- Halten Sie Ihren Arbeitsbereich sauber und gut beleuchtet.
- Achten Sie immer darauf, was Sie tun, und gehen Sie mit Vernunft an die Arbeit mit diesem Werkzeug.
- Tragen Sie keine lose Kleidung oder Schmuck, die sich an beweglichen Teilen verfangen können.
- Bewahren Sie den Tacker mit verriegeltem Griff.

Produktberatung und technischer Support

Wenn Sie ein Problem mit Ihrem Tacwise Handtacker haben, senden Sie eine E-Mail an: service@tacwise.com

Fehlerbehebung

Befolgen Sie die nachstehenden Anweisungen, wenn Ihr Werkzeug nicht ordnungsgemäß zu funktionieren scheint. Wenn das Problem dadurch nicht behoben wird, kontaktieren Sie uns bitte unter: service@tacwise.com

Heftklammer/Nägel im Werkzeug eingeklemmt	Das Werkzeug feuert keine Heftklammern/Nägel ab	Das Werkzeug treibt die Heftklammer/den Nagel nicht vollständig ein
<ul style="list-style-type: none"> • Verwenden Sie originale Heftklammern/Nägel von Tacwise, gemäß den Spezifikationen des Geräts. • Stellen Sie sicher, dass die Heftklammer-/Nagellänge für das Material geeignet ist • Reinigen Sie das Magazin und den Klammer/Nagelöffnung. 	<ul style="list-style-type: none"> • Laden Sie die Heftklammern / Nägel wieder in das Magazin (6). • Verwenden Sie originale Heftklammern/Nägel von Tacwise, gemäß den Spezifikationen des Geräts. • Reinigen Sie das Magazin und den Klammer/Nagelöffnung. 	<ul style="list-style-type: none"> • Stellen Sie sicher, dass die Heftklammer-/Nagellänge für das Material geeignet ist • Verwenden Sie den Tiefenversteller, um die Kraft beim Befestigen in weichen oder harten Materialien zu erhöhen oder zu verringern. • Das Material ist möglicherweise zu hart, um längere Heftklammern/Nägel vollständig einzutreiben. • Es kann erforderlich sein, Druck auf die Oberseite des Werkzeugs auszuüben.

Entfernung von verklemmter Heftklammern/Nägel

Bevor Sie das Werkzeug wieder verwenden können, müssen Sie verklemmte Klammern oder Nägel entfernen. Wenn Sie versuchen, einer Befestigungselement einzuschließen, während das Werkzeug klemmt, können Sie dadurch den Mechanismus beschädigen.

- Stellen Sie sicher, dass das Magazin von Ihnen und anderen abgewandt ist.
- Drücken Sie das Magazinende zusammen, um das Magazin herauszuschieben.
- Kippen Sie das Werkzeug, um alle unbenutzte Heftklammern/Nägel aus dem Kanal zu entfernen (zur Vereinfachung können Sie eine Zange verwenden). Dadurch sollten die verklemmten Heftklammern/Nägel freigelegt werden.
- Setzen Sie die beschädigten Heftklammern/Nägel nicht wieder in das Magazin ein.
- Testen Sie das Abfeuern des Werkzeugs immer sorgfältig, bevor Sie mit der Arbeit fortfahren.

Betriebsanleitung

Für Modelle: Z4-140 (4-in-1) (1747), Z5-53 (5-in-1) (1748)

Fortgesetzt...

Garantie

Alle Handtacker von Tacwise werden sorgfältig geprüft, getestet und unterliegen den strengen Kontrollen der Qualitätssicherung. Tacwise bietet daher die folgende Garantie. Ihr Gewährleistungsanspruch im Rahmen Ihres Kaufvertrags mit dem Händler, einschließlich Ihrer gesetzlichen Rechte, bleiben von dieser Garantie unberührt.

Ein Monat Garantie

Wenn Sie mit der Leistung Ihres Geräts nicht vollständig zufrieden sind oder es beim Kauf defekt oder beschädigt ist, tauschen wir das Produkt um oder geben Ihnen innerhalb von 28 Tagen nach Kauf eine vollständige Rückerstattung. Der Kaufbeleg muss mit einer Originalquittung vorgelegt werden und das Werkzeug muss vollständig und so wie gekauft an die Verkaufsstelle zurückgegeben werden. Ihre gesetzlichen Rechte bleiben davon unberührt.

Drei Jahre Standardgarantie

Sollte Ihr Tacker von Tacwise aufgrund von Material- oder Verarbeitungsfehlern innerhalb von 36 Monaten ab Kaufdatum defekt sein, garantieren wir Ihnen nach unserem Ermessen den kostenlosen Ersatz des Geräts. Diese Garantie gilt nicht für:

- Werkzeuge, die unbefugte Änderungen oder Ergänzungen erhalten haben.
- Defekte, die durch Zubehör, Komponenten, Ersatzteile oder Heftklammern/Nägeln verursacht wurden, die nicht von der Originalmarke Tacwise stammen.
- Bauteile, die einem natürlichen Verschleiß unterliegen, der durch den Gebrauch gemäß unserer Bedienungsanleitung verursacht wird.
- Der Kaufbeleg muss mit einer Originalquittung vorgelegt werden.

Instrucciones de Uso

Para los modelos: Z4-140 (4-in-1) (1747), Z5-53 (5-in-1) (1748)

IMPORTANTE Asegúrese de que la persona que va a utilizar este equipo lea atentamente y comprenda estas instrucciones antes de usarlo.

Desbloqueo del mango (a):

1. Empuje el mango hacia adentro;
2. Suelte el mango.

Bloqueo del mango (b):

1. Tire del mango hacia arriba;
2. Comprima el mango hacia el cuerpo de la grapadora;
3. Tire del mango hacia afuera.

Cargar grapas o clavos (c):

No cargue juntos grapas y clavos.
No cargue fijaciones de diferentes longitudes juntas.

1. Con la base de la herramienta para arriba, apriete el extremo del cargador y deslice el cargador hacia afuera.
2. Inserte las grapas o clavos con las patas o puntas hacia arriba, asegurándose de que (mirando desde la parte posterior de la herramienta) se asienten en el lado izquierdo del canal del cargador;
3. Cierre con cuidado el cargador hasta que encaje en su posición.

Nota: Le recomendamos encarecidamente que utilice sólo grapas y clavos Tacwise aprobados/genuinos.

Ajustador de profundidad (d):

La herramienta cuenta con un ajustador de profundidad/impacto para grapar/clavar en materiales mas o menos espesos o duros.

Asegúrese de utilizar la longitud de grapa/clavo adecuada y pruebe la herramienta en una pieza de práctica.

- Para aumentar la potencia: Gire el dial en el cuerpo de la grapadora hacia el signo más (+).
- Para disminuir la potencia: Gire el dial en el cuerpo de la grapadora hacia el signo menos (-).

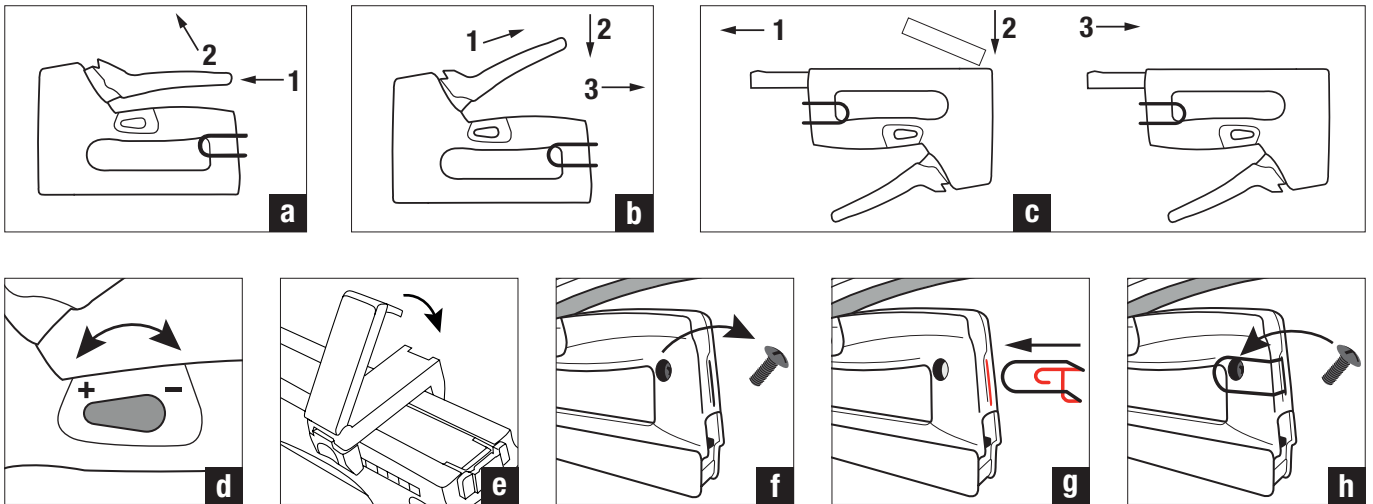
Guía de margen (e):

La herramienta incluye una práctica guía de margen para un grapado/clavado exacto y preciso. Para posicionarla, abra el clip de la guía, deslice la guía en la base de la herramienta (desde la punta) y cierre el clip.

Gancho de cinturón desmontable

Para reducir el volumen y mejorar la sostenibilidad de nuestros embalajes el gancho de cinturón no viene montado. Si desea usar el gancho de cinturón, siga las instrucciones de montaje a continuación.

Nota: Para reducir el riesgo de lesiones personales asegúrese que, antes de realizar cualquier ajuste o quitar/installar el gancho de cinturón, se hayan retirado todas las fijaciones y que el mango esté bloqueado.



Fijar el gancho de cinturón (f, g, h):

1. Retire el tornillo de la parte delantera de la herramienta (f). Guarde el tornillo en un lugar seguro.
2. Deslice el gancho de cinturón en posición (g) desde la parte posterior de la herramienta.
3. Asegure el gancho de cinturón firmemente en su lugar con el tornillo (h) del paso 1.

Nota: Al colocar o reemplazar el gancho de cinturón, utilice únicamente el tornillo suministrado. Asegúrese de que el tornillo esté bien apretado antes de usar el gancho.

Nota: Para reducir el riesgo de lesiones personales, NO suspenda la herramienta por encima de la cabeza ni cuelgue objetos del gancho de cinturón. Cuelgue la herramienta usando el gancho SOLO en un cinturón seguro.

Quitar el gancho de cinturón:

1. Retire el tornillo que sujeta el gancho de cinturón en la parte delantera de la herramienta.
2. Saque el gancho de cinturón y atornille nuevamente el tornillo en la herramienta.

Advertencias/Precauciones

- Dispare la grapadora/clavadora solo cuando esta en posición para sujetar el material requerido.
- Suelte el mango para que vuelva a la posición inicial antes de disparar nuevamente.
- Nunca dispare al aire, ya que esto puede provocar lesiones graves.
- Quien usa la herramienta y las personas que se encuentren cerca deben usar protección para los ojos/gafas aprobadas CE o UKCA.
- Utilice únicamente grapas/clavos Tacwise ya que otros pueden causar atascos o daños en la herramienta.
- Guardar fuera del alcance de niños y mascotas.
- Mantenga su área de trabajo limpia y bien iluminada.
- Observe siempre lo que está haciendo y use el sentido común.
- No use ropa suelta o joyas que puedan engancharse en las partes móviles.
- Guarde la herramienta con el mango en la posición de bloqueo.

Asesoramiento sobre el producto y asistencia técnica

Si tiene algún problema con su grapadora manual Tacwise, envíe un correo electrónico a: service@tacwise.com

Solución de problemas

Si su herramienta no funciona correctamente siga las instrucciones a continuación. Si esto no resuelve el problema, envíe un correo electrónico a: service@tacwise.com

Grapas/clavos atascados en la herramienta	La herramienta no dispara grapas/clavos	La grapa/clavo no entran por completo
<ul style="list-style-type: none"> • Utilice las grapas/clavos originales Tacwise que se especifican para la herramienta. • Asegúrese de que la longitud de la grapa/clavo sea la adecuada para el material • Despeje/limpie el cargador y la punta de la grapadora/clavadora. 	<ul style="list-style-type: none"> • Cargue las grapas/clavos en el cargador. • Utilice las grapas/clavos originales Tacwise que se especifican para la herramienta. • Despeje/limpie el cargador y la punta de la grapadora/clavadora. 	<ul style="list-style-type: none"> • Asegúrese de que la longitud de la grapa/clavo sea la adecuada para el material • Utilice el ajustador de profundidad para aumentar o reducir la potencia según el material. • Es posible que el material sea demasiado duro para clavar/grapar completamente grapas/clavos de esta longitud. • Puede ser necesario presionar la herramienta sobre el material.

Extraer grapas/clavos atascados

Quitar las grapas o clavos atascados antes de seguir usando la herramienta. Utilizar la herramienta mientras esta atascada puede perjudicar la herramienta y dañar al usuario.

- Asegúrese que el cargador de la grapadora apunte en dirección contraria a usted y a otros.
- Apriete el extremo del cargador para deslizarlo hacia afuera.
- Incline la herramienta para quitar del canal del cargador las grapas o clavos no utilizados (puede usar alicates para mayor facilidad), esto debería despejar las grapas o clavos atascados.
- No inserte grapas/clavos dañados en el canal del cargador.
- Pruebe siempre cuidadosamente la herramienta antes de continuar con cualquier trabajo.

Garantía

Todas las herramientas Tacwise se chequean y prueban cuidadosamente y están sujetas a estrictos controles de calidad. Por lo tanto, Tacwise ofrece la siguiente garantía. Su reclamo de garantía basado en su contrato de venta con el minorista, incluidos sus derechos legales, no se verá afectado por esta garantía.

Instrucciones de Uso

Para los modelos: Z4-140 (4-in-1) (1747), Z5-53 (5-in-1) (1748)

Un mes de garantía

Si no está completamente satisfecho con el rendimiento de su herramienta o si al comprarla esta es defectuosa o esta dañada, dentro de los 28 días posteriores a la compra, la cambiaremos o emitiremos un reembolso completo. Debe entregarse un justificante de compra con un recibo original y la herramienta debe devolverse completa tal y como se compró. Esto no afecta sus derechos legales.

Garantía estándar de tres años

Si su herramienta Tacwise, dentro de los 36 meses a partir de la fecha de compra, resulta defectuosa debido a materiales o mano de obra defectuosos garantizamos, a nuestra discreción, el reemplazo de la herramienta sin cargo. Esta garantía no cubre:

- Herramientas que se hayan modificado sin autorización o a las que se les haya añadido elementos no autorizados.
- Defectos causados por accesorios, componentes, piezas de repuesto o grapas/clavos que no sean originales de la marca Tacwise.
- Componentes que están sujetos a desgaste natural causado por el uso de acuerdo con nuestras instrucciones de funcionamiento.
- Debe entregarse un justificante de compra junto con un recibo original.

Mode d'emploi

Pour les modèles: Z4-140 (4 en-1) (1747), Z5-53 (5 en-1) (1748)

IMPORTANT Veuillez vous assurer que l'utilisateur de cet équipement a lu et compris les consignes de manipulation avant l'utilisation de l'outil.

Déverrouillage de la poignée (a):

1. Enfoncez la poignée;
2. Relâchez.

Verrouillage de la poignée (b):

1. Tirez la poignée vers le haut;
2. Poussez la poignée vers le corps de l'agrafeuse;
3. Tirez la poignée vers l'arrière.

Pour charger les agrafes ou les clous (c):

Ne chargez pas un mélange d'agrafes et de clous ensemble.

Ne chargez pas ensembles les agrafes ou clous de longueurs différentes.

1. Avec l'outil à l'envers, pressez l'extrémité du magasin et tirez vers l'arrière.
2. Insérez les agrafes ou les clous avec les jambes ou les pointes tournées vers le haut, en s'assurant (en regardant par l'arrière de l'outil) qu'ils reposent sur le côté gauche du canal du magasin;
3. Fermez soigneusement le magasin jusqu'à ce qu'il se verrouille en position.

À noter: Nous vous recommandons fortement d'utiliser exclusivement les agrafes et les clous Tacwise approuvés/authentiques.

Ajusteur de profondeur de frappe (d):

Comprend un dispositif de réglage de la profondeur d'impact pour l'agrafage/clouage dans des matériaux plus épais ou plus durs.

Veillez à utiliser la longueur d'agrafes/de clous appropriée et testez l'outil sur une pièce d'essai.

- Pour augmenter la puissance: Tourner le cadran sur le signe plus (+) sur le corps de l'agrafeuse.
- Pour diminuer la puissance: Tourner le cadran sur le signe moins (-) sur le corps de l'agrafeuse.

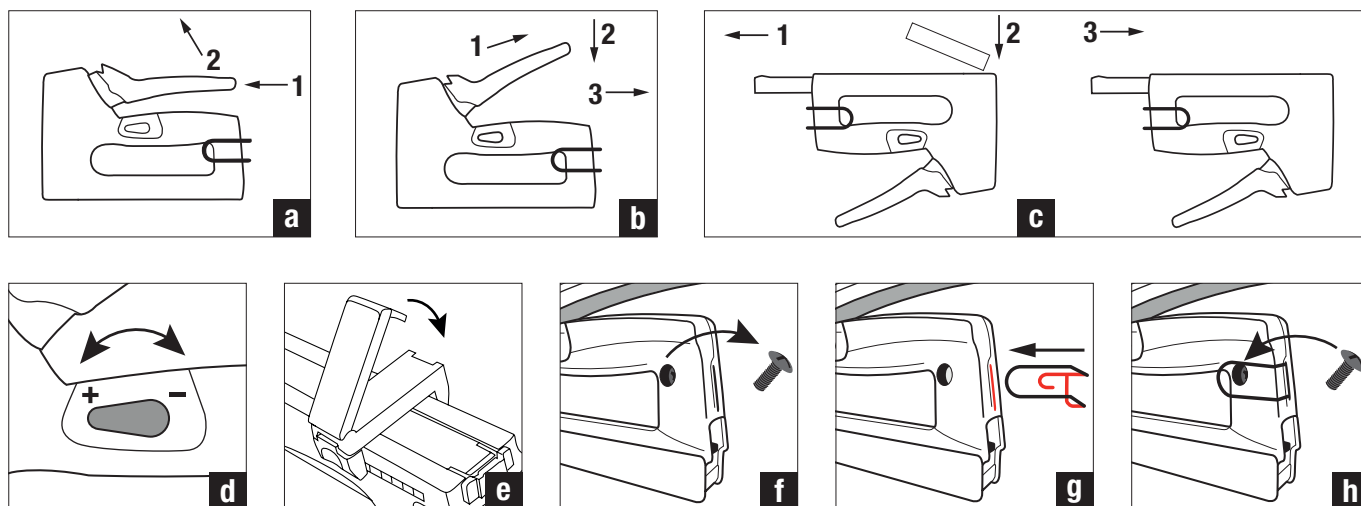
Guide de marge (e):

Un guide de marge pratique pour un agrafage/clouage précis et exact est inclus avec cet outil. Pour l'utiliser, ouvrez la clip du guide de marge, faites-le glisser sur la base de l'outil (par le nez) et clipsez en place.

Crochet de ceinture détachable

Le crochet de ceinture a été placé à l'intérieur de la boîte afin de réduire l'encombrement et d'améliorer l'écologie de notre emballage. Si vous souhaitez utiliser le crochet de ceinture, suivez nos instructions simples d'auto-assemblage ci-dessous.

Note: Pour réduire les risques de blessures, assurez-vous que toutes les fixations sont retirées de l'outil et que la poignée est en position verrouillée avant d'effectuer des réglages ou de retirer/installer le crochet de ceinture.



Attacher le crochet de ceinture (f, g, h):

1. Retirez la vis située à l'avant de l'outil (f). Mettez la vis de côté dans un endroit sûr.
2. Faites glisser le crochet de ceinture en position (g) depuis l'arrière de l'outil.
3. Fixez fermement le crochet de ceinture à l'aide de la vis (h) utilisée à l'étape 1.

Note: Pour fixer ou remplacer le crochet de ceinture, utilisez uniquement la vis fournie. Assurez-vous que la vis est bien serrée avant utilisation.

Note: Pour réduire les risques de blessures, NE PAS suspendre l'outil au-dessus de la tête ou suspendre des objets au crochet de la ceinture. Accrochez le crochet de ceinture de l'outil UNIQUEMENT à une ceinture de travail sécurisée.

Retirer le crochet de ceinture :

1. Retirez la vis située à l'avant de l'outil qui maintient le crochet de ceinture en place.
2. Détachez le crochet de ceinture, puis repositionnez la vis en toute sécurité dans l'outil.

Avertissement/Précaution

- Enclenchez l'agrafeuse manuelle seulement lorsqu'elle est en place pour la fixation sur le matériau requis.
- Relâchez complètement la poignée pour revenir à la position de départ avant de tirer chaque coup.
- Ne jamais enclencher l'agrafeuse en l'air - cela peut entraîner des blessures graves.
- L'opérateur et les personnes se trouvant à proximité de l'outil doivent porter des lunettes de protection approuvées CE ou UKCA.
- N'utilisez que des agrafes/clous Tacwise, car les autres peuvent bloquer ou endommager l'outil.
- Gardez hors de portée des enfants et des animaux domestiques.
- Maintenez une zone de travail propre et bien éclairée.
- Faites toujours attention aux gestes effectués et faites preuve de bon jugement.
- Ne pas porter de vêtements amples ou de bijoux qui peuvent s'accrocher dans les pièces mobiles.
- Rangez l'agrafeuse avec la poignée en position verrouillée.

Conseils & Renseignements Techniques

Si vous avez un problème avec votre agrafeuse manuelle Tacwise, envoyez un e-mail à : service@tacwise.com

Dépannage

Suivez les instructions ci-dessous si votre outil semble ne pas fonctionner correctement. Si cela ne résout pas le problème, veuillez nous contacter à l'adresse suivante : service@tacwise.com

Agrafes/clous bloqués dans l'outil	L'outil ne tire pas les agrafes/clous	L'outil n'enfonce pas complètement l'agrafe/le clou
<ul style="list-style-type: none"> • Utilisez des agrafes/clous Tacwise d'origine comme spécifié pour l'outil. • Veillez à ce que la longueur de l'agrafe/du clou soit adaptée au matériau • Videz/nettoyez le chargeur et l'embouchure à agrafes/clous. 	<ul style="list-style-type: none"> • Rechargez les clous/agrafes dans le chargeur. • Utilisez des agrafes/clous Tacwise d'origine comme spécifié pour l'outil. • Videz/nettoyez le chargeur et l'embouchure à agrafes/clous. 	<ul style="list-style-type: none"> • Veillez à ce que la longueur de l'agrafe/du clou soit adaptée au matériau • Utilisez l'ajusteur de profondeur de frappe pour augmenter ou réduire la puissance lors de la fixation dans des matériaux tendres ou durs. • Le matériau peut être trop dur pour permettre l'enfoncement complet d'agrafes ou de clous plus longs. • Il peut être nécessaire d'exercer une pression sur la partie supérieure de l'outil.

Retirer des agrafes/clous coincés

Vous devez enlever les agrafes ou les clous coincés avant d'utiliser l'outil. Essayer de déclencher des fixations lors d'un blocage peut endommager le mécanisme.

- Veillez à ce que le chargeur soit orienté dans la direction opposée à la vôtre et à celle des autres.
- Pressez l'extrémité du chargeur et faites glisser le chargeur vers l'arrière.
- Inclinez l'outil pour retirer toute agrafe/clou non utilisé(e) dans le canal (vous pouvez utiliser des pinces pour plus de facilité), ce qui devrait dégager l'agrafe/le clou coincé(e).
- Ne réinsérez pas l'agrafe/le(s) clou(s) endommagé(s) dans le magasin.
- Testez toujours soigneusement le déclenchement de l'outil avant d'entreprendre tout travail.

Mode d'emploi

Pour les modèles: Z4-140 (4-in-1) (1747), Z5-53 (5-in-1) (1748)

Prochaine page...

Garantie

Toutes les agrafeuses manuelles Tacwise sont soigneusement examinés et contrôlés. Tacwise offre donc la garantie suivante. Votre réclamation sous garantie en vertu de votre contrat de vente avec le détaillant, y compris vos droits légaux, ne sera pas affectée par cette garantie.

Garantie d'un mois

Si vous n'êtes pas entièrement satisfait de la performance de votre produit ou s'il est défectueux ou endommagé lors de l'achat, nous échangerons le produit ou vous rembourserons intégralement dans les 28 jours suivant l'achat. Une preuve d'achat doit être soumise avec le reçu d'origine et l'agrafeuse doit être retournée au point d'achat dans son intégralité. Ceci n'affecte pas vos droits légaux.

Garantie standard de trois ans

Si votre agrafeuse Tacwise s'avère défectueuse en raison d'un défaut de matériaux ou de fabrication dans les 36 mois suivant la date d'achat, nous garantissons le remplacement gratuit de l'outil, à notre discrétion. Cette garantie ne couvre pas:

- Les outils ayant été modifiés sans autorisation.
- Les défauts causés par des accessoires, des composants, des pièces de rechange ou des agrafes/clous qui ne sont pas de la marque Tacwise.
- Les pièces sujettes à une usure naturelle due à l'utilisation conforme à notre mode d'emploi.
- Une preuve d'achat doit être soumise avec le reçu d'origine.

Istruzioni d'uso

Per i modelli: Z4-140 (4-in-1) (1747), Z5-53 (5-in-1) (1748)

IMPORTANTE Accertarsi che chi userà l'apparecchio abbia letto e capito queste istruzioni prima di procedere all'utilizzo del medesimo.

Sblocco della maniglia (a):

1. Spingere la maniglia verso l'interno;
2. Rilasciare.

Blocco della maniglia (b):

1. Tirare la maniglia verso l'alto;
2. Avvicinare la maniglia al corpo della graffatrice;
3. Tirare la maniglia indietro.

Caricare con punti o chiodi (c):

Evitare di caricare punti e chiodi contemporaneamente.

Non caricare contemporaneamente elementi di fissaggio aventi lunghezze diverse.

1. Con l'utensile capovolto, premere l'estremità del caricatore e farlo scivolare fuori.
2. Inserire i punti o i chiodi con le gambe o le punte rivolte verso l'alto, assicurandosi che (guardando dalla parte posteriore dell'utensile) si trovino sul lato sinistro del canale del caricatore;
3. Chiudere con cautela il caricatore finché non si blocca in posizione.

Nota: Si raccomanda vivamente di utilizzare solo chiodi e punti originali Tacwise.

Regolatore di profondità (d):

Dispone di un regolatore di impatto/profondità per il fissaggio in materiali più o meno spessi o duri. Assicurarsi di utilizzare punti/chiodi della lunghezza appropriata e di testare l'utensile su un pezzo di prova.

- Per aumentare la potenza: Ruotare la manopola sul corpo dell'utensile verso il segno più (+).
- Per diminuire la potenza: Ruotare la manopola sul corpo dell'utensile verso il segno più (-).

Guida bordo margine (e):

L'utensile è corredato di una pratica guida per un fissaggio accurato e preciso. Per posizionarla, aprire il clip della guida, fare scorrere la guida sulla base dell'apparecchio (dalla punta) e fissarla in posizione.

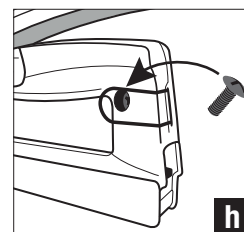
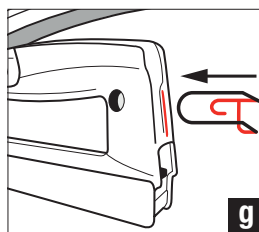
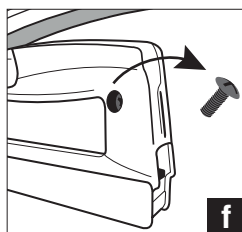
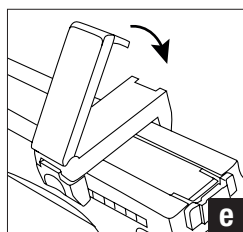
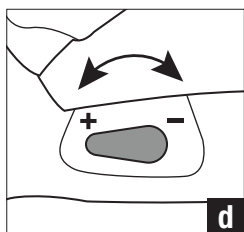
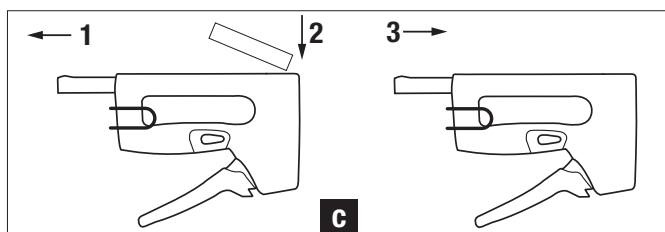
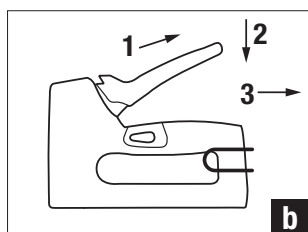
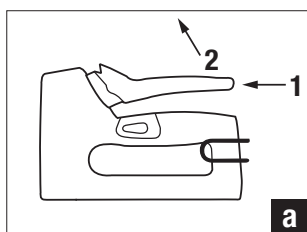
Gancio da cintura staccabile

Il gancio da cintura è stato posizionato all'interno della scatola per ridurre l'ingombro e migliorare la sostenibilità del nostro imballaggio. Se si desidera utilizzare il gancio da cintura, seguire le semplici istruzioni di assemblaggio riportate di seguito.

Nota: Per ridurre il rischio di lesioni personali, prima di effettuare qualsiasi regolazione o di rimuovere/installare il gancio da cintura, assicurarsi che tutti i dispositivi di fissaggio siano stati rimossi dall'utensile e che l'impugnatura sia in posizione di blocco.

Montaggio del gancio da cintura (f, g, h):

1. Rimuovere la vite dalla parte anteriore dell'utensile (f). Mettere da parte la vite in un luogo sicuro.
 2. Far scorrere il gancio in posizione (g) dal retro dell'utensile.
 3. Fissare saldamente in posizione il gancio da cintura con la vite (h) utilizzata al punto 1.
- Nota:** Quando si fissa o si sostituisce il gancio da cintura, utilizzare solo la vite in dotazione. Assicurarsi che la vite sia ben serrata prima dell'uso.



Nota: Per ridurre il rischio di lesioni personali, NON sospendere l'utensile in alto e non appendere oggetti al gancio da cintura. Agganciare il gancio da cintura dell'utensile SOLO a una cintura di lavoro sicura.

Rimozione del gancio da cintura:

1. Rimuovere dalla parte anteriore dell'utensile la vite che tiene in posizione il gancio da cintura.
2. Staccare il gancio da cintura e avvitare nuovamente la vite in modo sicuro.

Avviso/Attenzione

- Sparare la graffatrice/chiodatrice solo quando è posizionata in loco per il fissaggio del materiale richiesto.
- Rilasciare l'impugnatura nella posizione iniziale prima di sparare ogni colpo.
- Non sparare mai la graffatrice/chiodatrice in aria, per non incorrere in gravi lesioni.
- L'operatore e le persone che si trovano nelle vicinanze della graffatrice/chiodatrice devono indossare occhiali protettivi CE o UKCA.
- Utilizzare esclusivamente punti/chiodi Tacwise, poiché altri possono causare inceppamenti o danni all'utensile.
- Conservare fuori dalla portata dei bambini e degli animali domestici.
- Mantenere l'area di lavoro pulita e ben illuminata.
- Fate sempre attenzione a ciò che fate e usate il buon senso.
- Non indossare abiti larghi o gioielli che possano impigliarsi nelle parti in movimento.
- Riporre la graffatrice/chiodatrice con l'impugnatura in posizione di blocco.

Consulenza sul Prodotto e Assistenza Tecnica

Se avete un problema con la vostra graffatrice/chiodatrice manuale Tacwise, scrivete a: service@tacwise.com

Risoluzione di problemi

Se l'utensile non funziona correttamente, seguire le istruzioni riportate di seguito. Se questo non risolve il problema, contattateci all'indirizzo: service@tacwise.com

Punti/chiodi inceppati nell'utensile	L'utensile non spara i punti/chiodi	L'utensile non introduce completamente i punti/chiodi
<ul style="list-style-type: none"> • Utilizzare punti/chiodi Tacwise originali come specificato per l'utensile. • Assicurarsi che la lunghezza dei punti/chiodi sia adatta al materiale. • Liberare/pulire il caricatore e la punta della graffatrice/chiodatrice. 	<ul style="list-style-type: none"> • Caricare chiodi/punti nel caricatore. • Utilizzare punti/chiodi Tacwise originali come specificato per l'utensile. • Liberare/pulire il caricatore e la punta della graffatrice/chiodatrice. 	<ul style="list-style-type: none"> • Assicurarsi che la lunghezza dei punti/chiodi sia adatta al materiale. • Utilizzare il regolatore di profondità per aumentare o ridurre la potenza durante il fissaggio su materiali morbidi o duri. • Il materiale potrebbe essere troppo duro per poter inserire completamente i punti/chiodi di questa lunghezza. • Potrebbe essere necessario esercitare una certa pressione sulla parte superiore dell'utensile.

Rimozione di punti/chiodi inceppati

È necessario rimuovere eventuali punti o chiodi inceppati prima di utilizzare nuovamente l'apparecchio. Se si utilizza l'utensile mentre è inceppato, si rischia di danneggiare il meccanismo.

- Assicuratevi che il caricatore non sia rivolto verso di voi o verso altri.
- Premere il meccanismo di rilascio e fare scorrere il caricatore.
- Inclinare l'utensile per rimuovere dal canale del caricatore (si possono usare delle pinze) eventuali punti/chiodi inutilizzati, questo dovrebbe eliminare i punti/chiodi incastrati.
- Non utilizzare nuovamente i chiodi/punti danneggiati.
- Testare attentamente l'utensile prima di usarlo nuovamente.

Garanzia

Tutti gli utensili manuali Tacwise sono soggetti a verifiche e collaudi accurati, nonché a rigorosi controlli di qualità. Tacwise offre pertanto la seguente garanzia. La richiesta di garanzia basata sul contratto di vendita con il rivenditore, compresi i diritti legali, non sarà influenzata da questa garanzia.

Istruzioni d'uso

Per i modelli: Z4-140 (4-in-1) (1747), Z5-53 (5-in-1) (1748)

Un mese di garanzia

Se non si è completamente soddisfatto delle prestazioni del prodotto o se è difettoso o danneggiato al momento dell'acquisto, sostituiremo il prodotto o emetteremo un rimborso completo entro 28 giorni dall'acquisto. È necessario presentare una prova di acquisto sotto forma di ricevuta originale e l'apparecchio integro dovrà essere restituito al punto di acquisto originale. Questo non pregiudica i diritti giuridici riconosciuti al cliente.

Tre anni di garanzia standard

Se la graffatrice Tacwise dovesse risultare difettosa a causa di lavorazione o materiali difettosi, entro 36 mesi dalla data di acquisto e a nostra discrezione, garantiamo la sostituzione gratuita.

Questa garanzia non copre:

- Apparecchi sottoposti a modifiche o aggiunte non autorizzate.
- Difetti causati da accessori, componenti, parti di ricambio o punti/chiodi non originali Tacwise.
- Componenti soggetti a normale usura a seguito di utilizzo conforme alle indicazioni.
- È necessario presentare una prova d'acquisto sotto forma di ricevuta originale.