

Operating Instructions

For model: Z-CT Duo (1749)

IMPORTANT Please make sure that the person who is to use this equipment carefully reads and understands these instructions before use.

Unlocking the handle (a):

1. Push handle in.
2. Release.

Locking the handle (b):

1. Pull handle up.
2. Compress handle towards tacker body.
3. Pull handle out.

To load (c):

Do not load fasteners of different lengths together.

1. With the tool upside down, squeeze the magazine end and slide the magazine out;
2. Insert the staples with the legs pointing upwards, ensuring that (looking from the rear of the tool) they sit on the left side of the magazine channel.
3. Carefully close the magazine until it locks into position.

Note: We strongly recommend that you only use approved/genuine Tacwise staples.

Depth adjuster (d):

Features an impact depth adjuster for fastening into thicker or harder materials. Be sure to use the appropriate staple length and test the tool on a practice workpiece.

- To increase power: Turn dial to plus (+) sign on the body of the tacker.
- To decrease power: Turn dial to minus (-) sign on the body of the tacker.

Detachable belt hook

The belt hook has been placed loosely inside the box to reduce bulk and improve the sustainability of our packaging. If you wish to use the belt hook, follow our simple self-assembly instructions below.

Note: To reduce the risk of personal injury, ensure all fastenings are removed from the tool and the handle is in locked position before making any adjustments or removing/installing the belt hook.

Attaching the belt hook (e, f, g):

1. Remove the screw from the front side of the tool (e). Set the screw aside in a safe place.
2. Slide the belt hook into position (f) from the back of the tool.
3. Secure the belt hook firmly in place with the screw (g) that was used in step 1.

Note: When attaching or replacing the belt hook, use only the screw that is provided. Ensure the screw is securely tightened before use.

Note: To reduce the risk of personal injury, DO NOT suspend the tool overhead or suspend objects from the belt hook. ONLY hang tool's belt hook from a secure work belt.

Removing the belt hook:

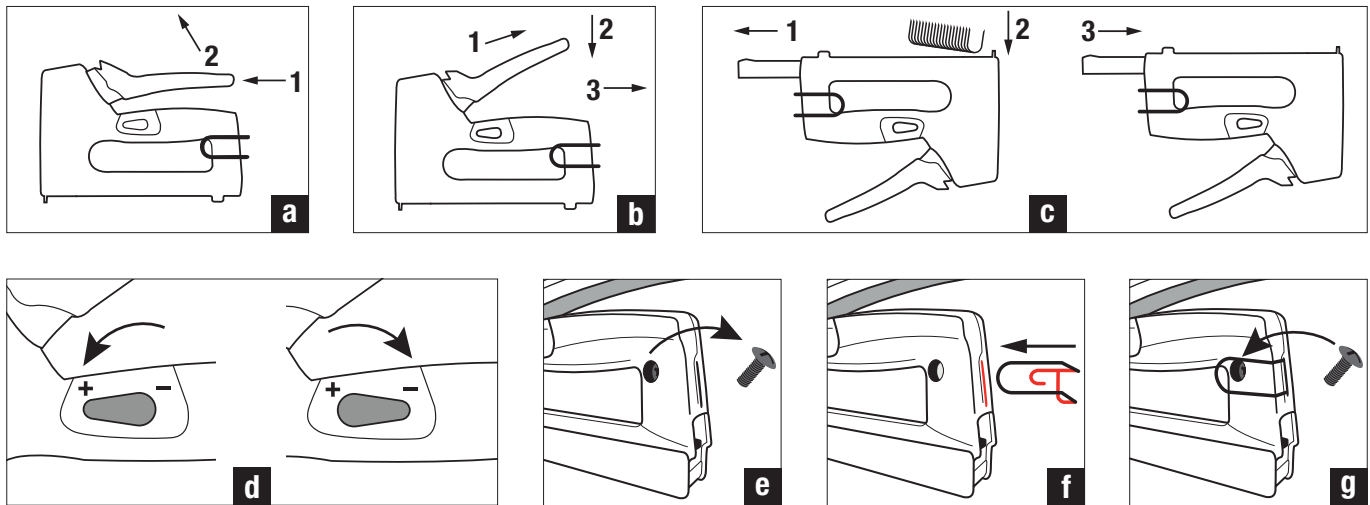
1. Remove the screw from the front of the tool that holds the belt hook in place.
2. Detach the belt hook and then reassemble the screw securely back into the tool.

Warning/caution

- Only fire the cable tacker when positioned in place for fastening to the required material.
- Fully release the handle back to the starting position before firing each shot.
- Never fire tacker into the air – this can result in a serious injury.
- The operator and persons in the vicinity of the tool should wear CE or UKCA approved eye protection/goggles.
- Only use Tacwise staples as others may cause jamming or damage to the tool.
- Store out of reach of children and pets.
- Keep your work area clean and well lit.
- Always watch what you are doing and use common sense.
- Do not wear loose clothing or jewellery that can catch on moving parts.
- Store the cable tacker with the handle in the locked position.

Product advice & technical support

If you have a problem with your Tacwise hand tacker, email: service@tacwise.com



Troubleshooting

Follow the instructions below if your tool seems not to operate properly. If this does not solve the issue, please contact us at: service@tacwise.com

Removing jammed staples

You must remove any jammed staples before using the tool any further. If you try to fire a fastener while the tool is jammed, you could cause damage to the mechanism.

- Ensure the magazine is facing away from you and others.
- Squeeze the magazine end to slide the magazine out.
- Tilt the tool to remove any unused staples in the channel (you can use pliers for ease), this should clear the jammed staple(s).
- Do not insert the damaged staple(s) back into the magazine.
- Always carefully test the tool fire before fully proceeding with any work.

Guarantee

All Tacwise hand tackers are carefully checked, tested and are subject to the stringent controls of Quality Control. Tacwise therefore offers the following guarantee. Your warranty claim based on your sales contract with the retailer, including your statutory rights, shall not be affected by this guarantee.

One month guarantee

If you are not completely satisfied with the performance of your product or it is faulty or damaged on purchase, then we will exchange the product or issue a full refund within 28 days of purchase. Proof of purchase must be produced with an original receipt and the tacker must be returned complete as purchased to the point of purchase. This does not affect your statutory rights.

Three year standard warranty

Should your Tacwise cable tacker become defective due to faulty materials or workmanship within 36 months from the date of purchase, we guarantee to replace, at our discretion, the tool free of charge. This warranty does not cover:

- Tools that have received unauthorised changes or additions.
- Defects caused by accessories, components, spare parts or staples which are not genuine Tacwise brand.
- Component parts that are subject to natural wear and tear caused by use in accordance with our operating instructions.
- Proof of purchase must be produced with an original receipt.

Staples jammed in tool	Tool does not fire staples	Tool does not drive the staple fully
<ul style="list-style-type: none"> • Use genuine Tacwise staples as specified for the tool. • Ensure the staple length is suitable for the material. • Clear/clean the magazine and staple mouth. 	<ul style="list-style-type: none"> • Load staples into the magazine. • Use genuine Tacwise staples as specified for the tool. • Clear/clean the magazine and staple mouth. 	<ul style="list-style-type: none"> • Ensure that the staple length is suitable for the material. • Use the depth adjuster to increase or reduce power when fastening into soft or hard materials. • The material may be too hard to fully drive longer length staples. • It may be necessary to add pressure to the top of the tool.

Betriebsanleitung

Für Modell: Z-CT Duo (1749)

WICHTIG: Bitte stellen Sie sicher, dass die Person, die mit diesem Gerät arbeiten wird, die Anleitungen vor Gebrauch sorgfältig durchliest und versteht.

Griff entriegeln (a):

1. Griff nach innen drücken;
2. Loslassen.

Griff verriegeln (b):

1. Griff herausziehen;
2. Griff in Richtung des Gehäuses drücken;
3. Griff herausziehen.

Zum Laden (c):

Laden Sie keine Befestigungselemente mit unterschiedlichen Längen.

1. Drücken Sie mit dem Werkzeug auf dem Kopf das Magazinende zusammen und schieben Sie das Magazin heraus;
2. Setzen Sie die Heftklammern mit den Schenkeln nach oben ein und achten Sie darauf, dass sie (von der Rückseite des Geräts aus gesehen) auf der linken Seite des Magazinkanals sitzen;
3. Schließen Sie das Magazin vorsichtig, bis es einrastet.

Hinweis: Wir empfehlen Ihnen dringend, nur original von Tacwise zugelassene Klammern zu verwenden.

Tiefenversteller (d):

Verfügt über eine Schlagtiefenversteller zur Befestigung in dickeren oder härteren Materialien.

Achten Sie darauf, die richtige Heftkammerlänge zu verwenden und testen Sie das Werkzeug an einem Übungswerkstück.

- Leistung erhöhen: Drehen Sie den Drehknopf auf das Pluszeichen (+) am Gehäuse des Tackers.
- Leistung reduzieren: Drehen Sie den Drehknopf auf das Minuszeichen (-) am Gehäuse des Tackers.

Abnehmbare Gürtelhaken

Der Gürtelhaken wurde lose im Karton platziert, um das Volumen zu reduzieren und die Nachhaltigkeit unserer Verpackung zu verbessern. Wenn Sie den Gürtelhaken verwenden möchten, befolgen Sie unsere einfache Anleitung zur Selbstmontage unten.

Hinweis: Um das Verletzungsrisiko zu verringern, stellen Sie sicher, dass alle Befestigungen vom Werkzeug entfernt sind und der Griff verriegelt ist, bevor Sie Einstellungen vornehmen oder den Gürtelhaken entfernen/installieren.

Befestigung des Gürtelhakens (e, f, g):

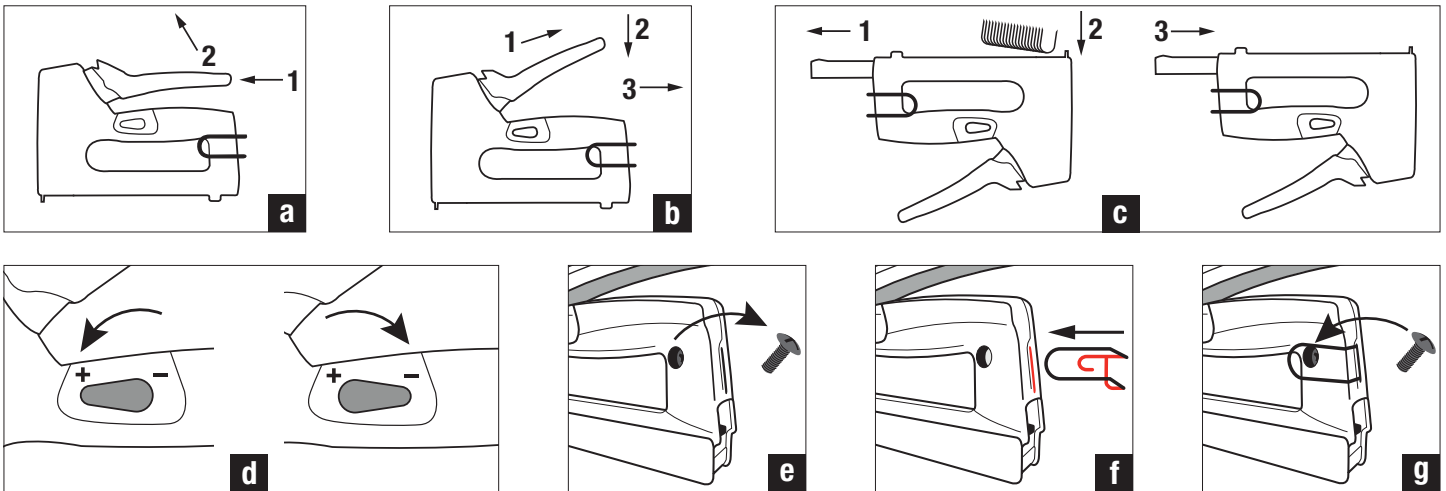
1. Entfernen Sie die Schraube von der Vorderseite des Werkzeugs (e). Bewahren Sie die Schraube an einem sicheren Ort auf.
 2. Schieben Sie den Gürtelhaken von der Rückseite des Werkzeugs in Position (f).
 3. Befestigen Sie den Gürtelhaken mit der Schraube (g), die Sie in Schritt 1 verwendet haben, fest.
- Hinweis:** Verwenden Sie zum Anbringen oder Austauschen des Gürtelhakens nur die mitgelieferte Schraube. Stellen Sie vor dem Gebrauch sicher, dass die Schraube fest angezogen ist.
- Hinweis:** Um das Verletzungsrisiko zu verringern, hängen Sie das Werkzeug NICHT über dem Kopf auf und hängen Sie keine Gegenstände am Gürtelhaken auf. Hängen Sie den Gürtelhaken des Werkzeugs NUR an einen sicheren Arbeitsgürtel.

Entfernung des Gürtelhakens:

1. Entfernen Sie die Schraube an der Vorderseite des Werkzeugs, mit der der Gürtelhaken befestigt ist.
2. Nehmen Sie den Gürtelhaken ab und setzen Sie die Schraube wieder sicher in das Werkzeug ein.

Warnung/Vorsicht

- Feuern Sie den Kabeltacker nur dann ab, wenn er für die Befestigung am gewünschten Materialpositioniert ist.
- Lassen Sie den Griff vollständig in die Ausgangsposition zurück, bevor Sie jeden Schuss abfeuern.
- Schießen Sie den Kabeltacker niemals in die Luft – dies kann zu schweren Verletzungen führen.
- Der Bediener und die Personen, die sich in der Nähe des Werkzeugs befinden, sollten einen CE- oder UKCA-zugelassenen Augenschutz/eine Schutzbrille tragen.
- Verwenden Sie nur Tacwise Heftklammern/Nägel, da andere das Gerät verklemmen oder beschädigen können.
- Außerhalb der Reichweite von Kindern und Haustieren aufbewahren.
- Halten Sie Ihren Arbeitsbereich sauber und gut beleuchtet.
- Achten Sie immer darauf, was Sie tun, und gehen Sie mit Vernunft an die Arbeit mit diesem Werkzeug.
- Tragen Sie keine lose Kleidung oder Schmuck, die sich an beweglichen Teilen verfangen können.
- Bewahren Sie den Kabeltacker mit verriegeltem Griff.
- Dieser Kabeltacker dient zur Installation von Niederspannungskabeln.



Produktberatung und technischer Support

Wenn Sie ein Problem mit Ihrem Tacwise Handtacker haben, senden Sie eine E-Mail an: service@tacwise.com

Fehlerbehebung

Befolgen Sie die nachstehenden Anweisungen, wenn Ihr Werkzeug nicht ordnungsgemäß zu funktionieren scheint. Wenn das Problem dadurch nicht behoben wird, kontaktieren Sie uns bitte unter: service@tacwise.com

Entfernung von verklemmter Heftklammern

Bevor Sie das Werkzeug wieder verwenden können, müssen Sie verklemmte Klammern oder Nägel entfernen. Wenn Sie versuchen, einer Befestigungselement einzuschießen, während das Werkzeug klemmt, können Sie dadurch den Mechanismus beschädigen.

- Stellen Sie sicher, dass das Magazin von Ihnen und anderen abgewandt ist.
- Drücken Sie das Magazinende zusammen, um das Magazin herauszuschieben.
- Kippen Sie das Werkzeug, um alle unbenutzte Heftklammern aus dem Kanal zu entfernen (zur Erleichterung können Sie eine Zange verwenden). Dadurch sollten die verklemmten Heftklammern freigelegt werden.
- Setzen Sie die beschädigten Heftklammern nicht wieder in das Magazin ein.
- Testen Sie das Abfeuern des Werkzeugs immer sorgfältig, bevor Sie mit der Arbeit fortfahren.

Garantie

Alle Handtacker von Tacwise werden sorgfältig geprüft, getestet und unterliegen den strengen Kontrollen der Qualitätssicherung. Tacwise bietet daher die folgende Garantie. Ihr Gewährleistungsanspruch im Rahmen Ihres Kaufvertrags mit dem Händler, einschließlich Ihrer gesetzlichen Rechte, bleiben von dieser Garantie unberührt.

Ein Monat Garantie

Wenn Sie mit der Leistung Ihres Geräts nicht vollständig zufrieden sind oder es beim Kauf defekt oder beschädigt ist, tauschen wir das Produkt um oder geben Ihnen innerhalb von 28 Tagen nach Kauf eine vollständige Rückerstattung. Der Kaufbeleg muss mit einer Originalquittung vorgelegt werden und das Werkzeug muss vollständig und so wie gekauft an die Verkaufsstelle zurückgegeben werden. Ihre gesetzlichen Rechte bleiben davon unberührt.

Drei Jahre Standardgarantie

Sollte Ihr Tacker von Tacwise aufgrund von Material- oder Verarbeitungsfehlern innerhalb von 36 Monaten ab Kaufdatum defekt sein, garantieren wir Ihnen nach unserem Ermessen den kostenlosen Ersatz des Geräts. Diese Garantie gilt nicht für:

- Werkzeuge, die unbefugte Änderungen oder Ergänzungen erhalten haben.
- Defekte, die durch Zubehör, Komponenten, Ersatzteile oder Heftklammern verursacht wurden, die nicht von Tacwise stammen.
- Bauteile, die einem natürlichen Verschleiß unterliegen, der durch den Gebrauch gemäß unserer Bedienungsanleitung verursacht wird.
- Der Kaufbeleg muss mit einer Originalquittung vorgelegt werden.

Heftklammern im Werkzeug eingeklemmt	Das Werkzeug feuert keine Heftklammern ab	Das Werkzeug treibt die Heftklammer nicht vollständig ein
<ul style="list-style-type: none"> • Verwenden Sie originale Heftklammern von Tacwise, gemäß den Spezifikationen des Geräts. • Stellen Sie sicher, dass die Heftklammerlänge für das Material geeignet ist • Reinigen Sie das Magazin und den Klammeröffnung. 	<ul style="list-style-type: none"> • Laden Sie die Heftklammern wieder in das Magazin. • Verwenden Sie originale Heftklammern von Tacwise, gemäß den Spezifikationen des Geräts. • Reinigen Sie das Magazin und den Klammeröffnung. 	<ul style="list-style-type: none"> • Stellen Sie sicher, dass die Heftklammerlänge für das Material geeignet ist • Verwenden Sie den Tiefenversteller, um die Kraft beim Befestigen in weichen oder harten Materialien zu erhöhen oder zu verringern. • Das Material ist möglicherweise zu hart, um längere Heftklammern vollständig einzutreiben. • Es kann erforderlich sein, Druck auf die Oberseite des Werkzeugs auszuüben.

Instrucciones de uso

Para modelos: Z-CT Duo (1749)

IMPORTANTE Asegúrese de que la persona que va a utilizar este equipo lea atentamente y comprenda estas instrucciones antes de usarlo.

Desbloqueo del mango (a):

1. Empuje el mango hacia adentro;
2. Suelte el mango.

Bloqueo del mango (b):

1. Tire del mango hacia arriba;
2. Comprima el mango hacia el cuerpo de la grapadora;
3. Tire del mango hacia afuera.

Cargar (c):

No cargue fijaciones de diferentes longitudes juntas.

1. Con la base de la herramienta para arriba, apriete el extremo del cargador y deslice el cargador hacia afuera;
2. Inserte las grapas con las patas hacia arriba, asegurándose de que (mirando desde la parte posterior de la herramienta) se asienten en el lado izquierdo del canal del cargador;
3. Cierre con cuidado el cargador hasta que encaje en su posición.

Nota: Le recomendamos encarecidamente que utilice sólo grapas Tacwise aprobadas/genuinas.

Ajustador de profundidad (d):

La herramienta cuenta con un ajustador de profundidad/ impacto para grapar en materiales mas o menos espesos o duros.

Asegúrese de utilizar la longitud de grapa adecuada y pruebe la herramienta en una pieza de trabajo de práctica.

- Para aumentar la potencia: Gire el dial en el cuerpo de la grapadora hacia el signo más (+).
- Para disminuir la potencia: Gire el dial en el cuerpo de la grapadora hacia el signo menos (-).

Gancho de cinturón desmontable

Para reducir el volumen y mejorar la sostenibilidad de nuestros embalajes el gancho de cinturón no viene montado. Si desea usar el gancho de cinturón, siga las instrucciones de montaje a continuación.

Nota: Para reducir el riesgo de lesiones personales asegúrese que, antes de realizar cualquier ajuste o quitar/instalar el gancho de cinturón, se hayan retirado todos las fijaciones y que el mango esté bloqueado.

Fijar el gancho de cinturón (e, f, g):

1. Retire el tornillo de la parte delantera de la herramienta (e). Guarde el tornillo en un lugar seguro.
2. Deslice el gancho de cinturón en posición (g) desde la parte posterior de la herramienta.
3. Asegure el gancho para cinturón firmemente en su lugar con el tornillo (g) del paso 1.

Nota: Al colocar o reemplazar el gancho para cinturón, utilice únicamente el tornillo suministrado. Asegúrese de que el tornillo esté bien apretado antes de usar el gancho.

Nota: Para reducir el riesgo de lesiones personales, NO suspenda la herramienta por encima de la cabeza ni cuelgue objetos del gancho de cinturón. Cuelgue la herramienta usando el gancho SOLO en un cinturón seguro.

Quitar el gancho del cinturón:

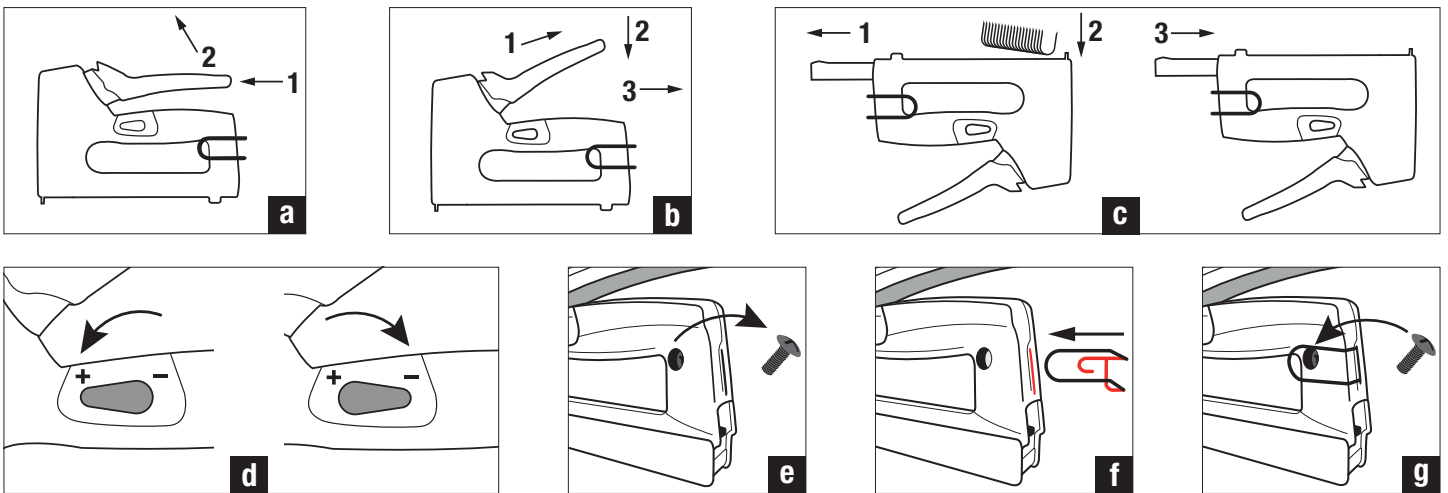
1. Retire el tornillo que sujeta el gancho de cinturón en la parte delantera de la herramienta.
2. Saque el gancho de cinturón y atornille nuevamente el tornillo en la herramienta.

Advertencias/precauciones

- Dispare la grapadora solo cuando esta en posición para sujetar el material requerido.
- Suelte el mango para que vuelva a la posición inicial antes de disparar nuevamente.
- Nunca dispare la grapadora de cables al aire; esto puede provocar lesiones graves.
- Quien usa la herramienta y las personas que se encuentren cerca deben usar protección para los ojos/gafas aprobadas CE o UKCA.
- Utilice únicamente grapas Tacwise ya que otras pueden causar atascos o daños en la herramienta.
- Guardar fuera del alcance de niños y mascotas.
- Mantenga su área de trabajo limpia y bien iluminada.
- Observe siempre lo que está haciendo y use el sentido común.
- No use ropa suelta o joyas que puedan engancharse en las partes móviles.
- Guarde la grapadora de cables con el mango en la posición bloqueada.
- Esta grapadora de cables es para la instalación de cables de baja tensión.

Asesoramiento sobre el producto y asistencia técnica

Si tiene algún problema con su grapadora manual Tacwise, envíe un correo electrónico a: service@tacwise.com



Solución de problemas

Siga las instrucciones a continuación si su herramienta no funciona correctamente. Si esto no resuelve el problema, envíe un correo electrónico a: service@tacwise.com

Extraer grapas atascadas

Quitar las grapas atascadas antes de seguir usando la herramienta.

- Asegúrese que el cargador de la grapadora apunte in dirección contraria a usted y a otros.
- Apriete el extremo del cargador para deslizarlo hacia afuera.
- Incline la herramienta para quitar del canal del cargador las grapas no utilizadas (puede usar alicates), esto debería despejar las grapas atascadas.
- No vuelva a insertar las grapas dañadas en el cargador.
- Pruebe siempre cuidadosamente la herramienta antes de continuar con cualquier trabajo.

Garantía

Todas las herramientas Tacwise se chequean y prueban cuidadosamente y están sujetas a estrictos controles de calidad. Por lo tanto, Tacwise ofrece la siguiente garantía. Su reclamo de garantía basado en su contrato de venta con el minorista, incluidos sus derechos legales, no se verá afectado por esta garantía.

Garantía de un mes

Si no está completamente satisfecho con el rendimiento de su herramienta o si al comprarla esta es defectuosa o esta dañada, dentro de los 28 días posteriores a la compra, la cambiaremos o emitiremos un reembolso completo. Debe entregarse un justificante de compra con un recibo original y la herramienta debe devolverse completa tal y como se compró. Esto no afecta sus derechos legales.

Garantía estándar de tres años

Si su grapadora de cables Tacwise, dentro de los 36 meses a partir de la fecha de compra, resulta defectuosa debido a materiales o mano de obra defectuosos garantizamos, a nuestra discreción, el reemplazo de la herramienta sin cargo. Esta garantía no cubre:

- Herramientas que se hayan modificado sin autorización o a las que se les haya añadido elementos no autorizados.
- Defectos causados por accesorios, componentes, piezas de repuesto o grapas/clavos que no sean originales de la marca Tacwise.
- Componentes que están sujetos a desgaste natural causado por el uso de acuerdo con nuestras instrucciones de funcionamiento.
- Debe entregarse un justificante de compra junto con un recibo original.

Grapas atascadas en la herramienta	La herramienta no dispara grapas	La grapa no entra por completo
<ul style="list-style-type: none"> • Utilice las grapas originales Tacwise que se especifican para la herramienta. • Asegúrese de que la longitud de la grapa sea adecuada para el material. • Despeje/limpie el cargador y la punta de la grapadora. 	<ul style="list-style-type: none"> • Cargue las grapas en el cargador. • Utilice las grapas originales Tacwise que se especifican para la herramienta. • Despeje/limpie el cargador y la punta de la grapadora. 	<ul style="list-style-type: none"> • Asegúrese de que la longitud de la grapa sea adecuada para el material. • Utilice el ajustador de profundidad para aumentar o reducir la potencia al sujetar en materiales blandos o duros. • Es posible que el material sea demasiado duro para grapar completamente grapas de esta longitud. • Puede ser necesario presionar la herramienta sobre el material.

Mode d'emploi

Pour le modèle : Z-CT Duo (1749)

IMPORTANT Veuillez vous assurer que l'utilisateur de cet équipement a lu et compris les consignes de manipulation avant l'utilisation de l'outil.

Déverrouillage de la poignée (a) :

1. Enfoncez la poignée;
2. Relâchez.

Verrouillage de la poignée (b) :

1. Tirez la poignée vers le haut;
2. Poussez la poignée vers le corps de l'agrafeuse;
3. Tirez la poignée vers l'arrière.

Chargement (c) :

Ne chargez pas ensembles les agrafes de longueurs différentes.

1. Avec l'outil à l'envers, pressez l'extrémité du magasin et tirez le vers l'arrière;
2. Insérez les agrafes avec les jambes tournées vers le haut, en s'assurant (en regardant par l'arrière de l'outil) qu'ils reposent sur le côté gauche du canal du magasin;
3. Fermez soigneusement le magasin jusqu'à ce qu'il se verrouille en position.

À noter: Nous vous recommandons fortement d'utiliser exclusivement les agrafes Tacwise approuvées/authentiques.

Ajusteur de profondeur de frappe (d) :

Comprend un dispositif de réglage de la profondeur d'impact pour l'agrafage dans des matériaux plus épais ou plus durs.

Veillez à utiliser la longueur d'agrafe appropriée et à tester l'outil sur une pièce d'essai.

- Pour augmenter la puissance: Tourner le cadran sur le signe plus (+) sur le corps de l'agrafeuse.
- Pour diminuer la puissance: Tourner le cadran sur le signe moins (-) sur le corps de l'agrafeuse.

Crochet de ceinture détachable

Le crochet de ceinture a été placé à l'intérieur de la boîte afin de réduire l'encombrement et d'améliorer l'écologie de notre emballage. Si vous souhaitez utiliser le crochet de ceinture, suivez nos instructions simples d'auto-assemblage ci-dessous.

À noter: Pour réduire les risques de blessures, assurez-vous que toutes les fixations sont retirées de l'outil et que la poignée est en position verrouillée avant d'effectuer des réglages ou de retirer/installer le crochet de ceinture.

Attacher le crochet de ceinture (e, f, g) :

1. Retirez la vis située à l'avant de l'outil (e). Mettez la vis de côté dans un endroit sûr.
2. Faites glisser le crochet de ceinture en position (f) depuis l'arrière de l'outil.
3. Fixez fermement le crochet de ceinture à l'aide de la vis (g) utilisée à l'étape 1.

À noter: Pour fixer ou remplacer le crochet de ceinture, utilisez uniquement la vis fournie. Assurez-vous que la vis est bien serrée avant utilisation.

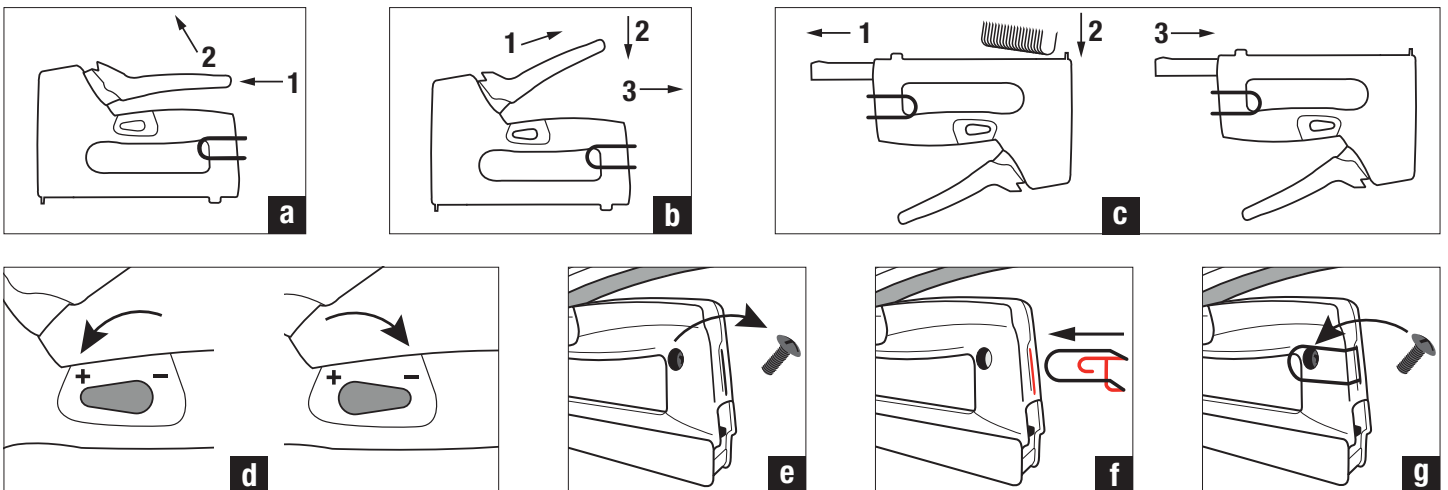
À noter: Pour réduire les risques de blessures, NE PAS suspendre l'outil au-dessus de la tête ou suspendre des objets au crochet de la ceinture, utilisez uniquement la vis fournie. Accrocher le crochet de ceinture de l'outil UNIQUEMENT à une ceinture de travail sécurisée.

Retirer le crochet de ceinture :

1. Retirez la vis située à l'avant de l'outil qui maintient le crochet de ceinture en place.
2. Détachez le crochet de ceinture, puis remontez la vis en toute sécurité dans l'outil.

Avertissement/précaution

- Enclenchez l'agrafeuse pour câbles seulement lorsqu'elle est en place pour la fixation sur le matériau requis.
- Relâchez complètement la poignée pour revenir à la position de départ avant de tirer chaque coup.
- Ne jamais enclencher l'agrafeuse en l'air - cela peut entraîner des blessures graves.
- L'opérateur et les personnes se trouvant à proximité de l'outil doivent porter des lunettes de protection approuvées CE ou UKCA.
- N'utilisez que des agrafes Tacwise, car les autres peuvent bloquer ou endommager l'outil.
- Gardez hors de portée des enfants et des animaux domestiques.
- Maintenez une zone de travail propre et bien éclairée.
- Faites toujours attention aux gestes effectués et faites preuve de bon jugement.
- Ne pas porter de vêtements amples ou de bijoux qui peuvent s'accrocher dans les pièces mobiles.
- Rangez l'agrafeuse pour câbles avec la poignée en position verrouillée.
- Cette agrafeuse pour câbles est conçue pour l'installation de câbles basse tension.



Conseils & renseignements techniques

Si vous avez un problème avec votre agrafeuse pour câbles Tacwise, envoyez un e-mail à : service@tacwise.com

Dépannage

Suivez les instructions ci-dessous si votre outil semble ne pas fonctionner correctement. Si cela ne résout pas le problème, veuillez nous contacter à l'adresse suivante : service@tacwise.com

Retirer des agrafes coincées

Vous devez enlever les agrafes coincées avant d'utiliser l'outil. Essayer de déclencher des fixations lors d'un blocage peut endommager le mécanisme.

- Veillez à ce que le chargeur soit orienté dans la direction opposée à la vôtre et à celle des autres.
- Pressez l'extrémité du chargeur et faites glisser le chargeur vers l'arrière.
- Inclinez l'outil pour retirer toute agrafe non utilisée(e) dans le canal (vous pouvez utiliser des pinces pour plus de facilité), ce qui devrait dégager l'agrafe coincée.
- Ne réinsérez pas l'agrafe endommagée dans le magasin.
- Testez toujours soigneusement le déclenchement de l'outil avant d'entreprendre tout travail.

Garantie

Toutes les agrafeuses manuelles Tacwise sont soigneusement examinées et contrôlées. Tacwise offre donc la garantie suivante. Votre réclamation sous garantie en vertu de votre contrat de vente avec le détaillant, y compris vos droits légaux, ne sera pas affectée par cette garantie.

Garantie d'un mois

Si vous n'êtes pas entièrement satisfait de la performance de votre produit ou s'il est défectueux ou endommagé lors de l'achat, nous échangerons le produit ou vous rembourserons intégralement dans les 28 jours suivant l'achat. Une preuve d'achat doit être soumise avec le reçu d'origine et l'agrafeuse doit être retournée au point d'achat dans son intégralité. Ceci n'affecte pas vos droits légaux.

Agrafes bloquées dans l'outil	L'outil ne tire pas les agrafes	L'outil n'enfonce pas complètement l'agrafe
<ul style="list-style-type: none"> • Utilisez des agrafes Tacwise d'origine comme spécifié pour l'outil. • Veillez à ce que la longueur de l'agrafe soit adaptée au matériau • Videz/nettoyez le chargeur et l'embouchure à agrafes. 	<ul style="list-style-type: none"> • Rechargez les agrafes dans le chargeur. • Utilisez des agrafes Tacwise d'origine comme spécifié pour l'outil. • Videz/nettoyez le chargeur et l'embouchure à agrafes. 	<ul style="list-style-type: none"> • Veillez à ce que la longueur de l'agrafe soit adaptée au matériau • Utilisez l'ajusteur de profondeur de frappe pour augmenter ou réduire la puissance lors de la fixation dans des matériaux tendres ou durs. • Le matériau peut être trop dur pour permettre l'enfoncement complet d'agrafes plus longs. • Il peut être nécessaire d'exercer une pression sur la partie supérieure de l'outil.

Garantie standard de trois ans

Si votre agrafeuse pour câbles Tacwise s'avère défectueuse en raison d'un défaut de matériaux ou de fabrication dans les 36 mois suivant la date d'achat, nous garantissons le remplacement gratuit de l'outil, à notre discrétion. Cette garantie ne couvre pas :

- Les outils ayant été modifiés sans autorisation.
- Les défauts causés par des accessoires, des composants, des pièces de rechange ou des agrafes/clous qui ne sont pas de la marque Tacwise.
- Les pièces sujettes à une usure naturelle due à l'utilisation conformément à notre mode d'emploi. Une preuve d'achat doit être soumise avec le reçu d'origine.

Istruzioni d'uso

Per il modello: Duo Z-CT (1749)

IMPORTANTE Accertarsi che chi userà l'apparecchio abbia letto e capito queste istruzioni prima di procedere all'utilizzo del medesimo.

Sblocco della maniglia (a):

1. Spingere la maniglia verso l'interno;
2. Rilasciare.

Verrouillage de la poignée (b) :

1. Tirare la maniglia verso l'alto;
2. Avvicinare la maniglia al corpo della graffatrice;
3. Tirare la maniglia indietro.

Caricare (c):

Non caricare contemporaneamente elementi di fissaggio aventi lunghezze diverse.

1. Con l'utensile capovolto, premere l'estremità del caricatore e farlo scivolare fuori;
2. Inserire i punti con le gambe rivolte verso l'alto, assicurandosi che (guardando dalla parte posteriore dell'utensile) si trovino sul lato sinistro del canale del caricatore;
3. Chiudere con cautela il caricatore finché non si blocca in posizione.

Nota: Si raccomanda vivamente di utilizzare solo punti approvati/originali Tacwise.

Regolatore di profondità (d):

Dispone di un regolatore di impatto/profondità per il fissaggio in materiali più o meno spessi o duri. Assicurarsi di utilizzare punti della lunghezza appropriata e di testare l'utensile su un pezzo di prova.

- Per aumentare la potenza: Ruotare la manopola sul corpo dell'utensile verso il segno più (+).
- Per diminuire la potenza: Ruotare la manopola sul corpo dell'utensile verso il segno più (-).

Montaggio del gancio da cintura

Il gancio da cintura è stato posizionato all'interno della scatola per ridurre l'ingombro e migliorare la sostenibilità del nostro imballaggio. Se si desidera utilizzare il gancio da cintura, seguire le semplici istruzioni di assemblaggio riportate di seguito.

Nota: Per ridurre il rischio di lesioni personali, prima di effettuare qualsiasi regolazione o di rimuovere/installare il gancio da cintura, assicurarsi che tutti i dispositivi di fissaggio siano stati rimossi dall'utensile e che l'impugnatura sia in posizione di blocco.

Montaggio del gancio da cintura (e, f, g):

1. Rimuovere la vite dalla parte anteriore dell'utensile (e). Mettere da parte la vite in un luogo sicuro.
2. Far scorrere il gancio in posizione (f) dal retro dell'utensile.
3. Fissare saldamente in posizione il gancio da cintura con la vite (g) utilizzata al punto 1.

Nota: Quando si fissa o si sostituisce il gancio da cintura, utilizzare solo la vite in dotazione. Assicurarsi che la vite sia ben serrata prima dell'uso.

Nota: Per ridurre il rischio di lesioni personali, NON sospendere l'utensile in alto e non appendere oggetti al gancio da cintura. Agganciare il gancio da cintura dell'utensile SOLO a una cintura di lavoro sicura.

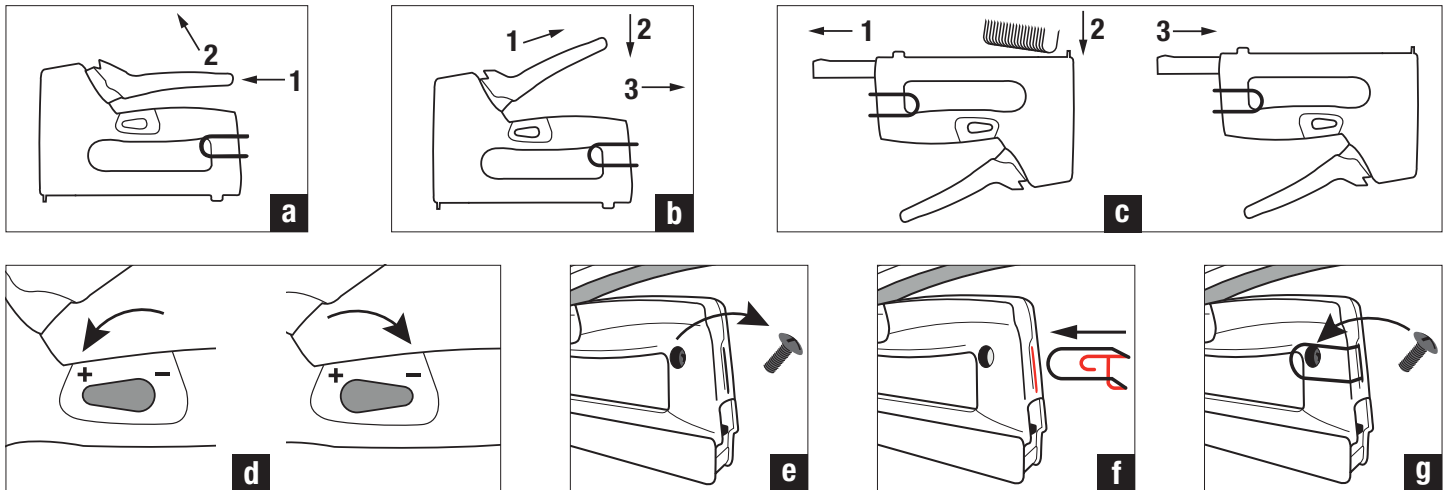
Rimozione del gancio da cintura:

1. Rimuovere dalla parte anteriore dell'utensile la vite che tiene in posizione il gancio da cintura.
2. Staccare il gancio da cintura e avvitare nuovamente la vite in modo sicuro.

Avviso/attenzione

• Sparare la graffatrice solo quando è posizionata in loco per il fissaggio del materiale richiesto.

- Rilasciare l'impugnatura nella posizione iniziale prima di sparare ogni colpo.
- Non sparare mai la graffatrice per cavi in aria, per non incorrere in gravi lesioni.
- L'operatore e le persone che si trovano nelle vicinanze della graffatrice devono indossare occhiali protettivi CE o UKCA.
- Utilizzare esclusivamente punti Tacwise, poiché altri potrebbero causare inceppamenti o danni all'utensile.
- Conservare fuori dalla portata dei bambini e degli animali domestici.
- Mantenere l'area di lavoro pulita e ben illuminata.
- Fate sempre attenzione a ciò che fate e usate il buon senso.
- Non indossare abiti larghi o gioielli che possano impigliarsi nelle parti in movimento.
- Riporre la graffatrice con l'impugnatura in posizione di blocco.
- Questa graffatrice per cavi serve per l'installazione di cavi a bassa tensione.



Consulenza sul Prodotto e Assistenza Tecnica

Se avete un problema con la vostra graffatrice manuale Tacwise, scrivete a: service@tacwise.com

Risoluzione di problemi

Se l'utensile non funziona correttamente, seguire le istruzioni riportate di seguito. Se questo non risolve il problema, contattateci all'indirizzo: service@tacwise.com

Rimozione dei punti inceppati

È necessario rimuovere eventuali punti inceppati prima di utilizzare nuovamente l'apparecchio. Se si utilizza l'utensile mentre è inceppato, si rischia di danneggiare il meccanismo.

- Assicurarsi che il caricatore non sia rivolto verso di voi o verso altri.
- Premere il meccanismo di rilascio e fare scorrere il caricatore.
- Inclinare l'utensile per rimuovere dal canale del caricatore (si possono usare delle pinze) eventuali punti inutilizzati, questo dovrebbe eliminare i punti incastrati.
- Non utilizzare nuovamente punti danneggiati.
- Testare attentamente l'utensile prima di usarlo nuovamente.

Punti inceppati nell'utensile	Lo strumento non spara i punti	L'utensile non introduce completamente i punti
<ul style="list-style-type: none"> • Utilizzare punti Tacwise originali come specificato per l'utensile. • Assicurarsi che la lunghezza dei punti sia adatta al materiale. • Liberare/pulire il caricatore e la punta della graffatrice. 	<ul style="list-style-type: none"> • Caricare punti nel caricatore. • Utilizzare punti Tacwise originali come specificato per l'utensile. • Liberare/pulire il caricatore e la punta della graffatrice. 	<ul style="list-style-type: none"> • Assicurarsi che la lunghezza dei punti sia adatta al materiale. • Utilizzare il regolatore di profondità per aumentare o ridurre la potenza durante il fissaggio su materiali morbidi o duri. • Il materiale potrebbe essere troppo duro per poter inserire completamente i punti di questa lunghezza. • Potrebbe essere necessario esercitare una certa pressione sulla parte superiore dell'utensile.

Garanzia

Tutti gli utensili manuali Tacwise sono soggetti a verifiche e collaudi accurati, nonché a rigorosi controlli di qualità. Tacwise offre pertanto la seguente garanzia. La richiesta di garanzia basata sul contratto di vendita con il rivenditore, compresi i diritti legali, non sarà influenzata da questa garanzia.

Un mese di garanzia

Se non si è completamente soddisfatto delle prestazioni del prodotto o se è difettoso o danneggiato al momento dell'acquisto, sostituiremo il prodotto o emetteremo un rimborso completo entro 28 giorni dall'acquisto. È necessario presentare una prova di acquisto sotto forma di ricevuta originale e l'apparecchio integro dovrà essere restituito al punto di acquisto originale. Questo non pregiudica i diritti giuridici riconosciuti al cliente.

Tre anni di garanzia standard

Se la graffatrice per cavi Tacwise dovesse risultare difettosa a causa di lavorazione o materiali difettosi, entro 36 mesi dalla data di acquisto e a nostra discrezione, garantiamo la sostituzione gratuita. Questa garanzia non copre:

- Apparecchi sottoposti a modifiche o aggiunte non autorizzate.
- Difetti causati da accessori, componenti, parti di ricambio o punti non originali Tacwise.
- Componenti soggetti a normale usura a seguito di utilizzo conforme alle indicazioni.
- È necessario presentare una prova d'acquisto sotto forma di ricevuta originale.