

# EN A11 Eco Hammer Tacker

## Operating Instructions

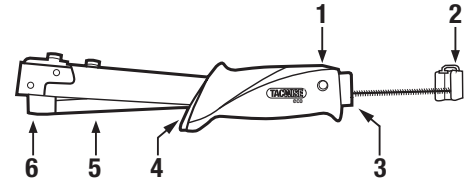


For models: 0322, 1179, 1185, 1778, 1783

**IMPORTANT:** Please make sure that the person using this tacker carefully reads and understands these instructions before use.

### Features:

1. Pin
2. Magazine pusher
3. Magazine channel
4. Personalisation window
5. Magazine
6. Staple mouth



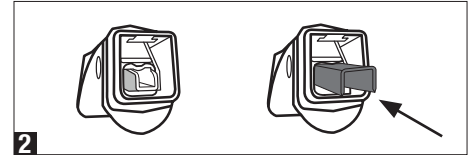
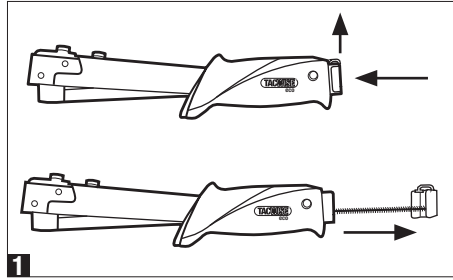
### Loading the tool with staples

**NOTE:** Do not load fasteners of different lengths together.

**NOTE:** Ensure the magazine is facing away from you and others.

1. Push the magazine pusher end in and up, then pull the magazine pusher out fully.
2. Insert the staple strip along the magazine channel inside the handle, sitting the staples on top of the rail with legs facing down.
3. Push the magazine pusher back in and down over the metal latch in the handle. Ensure the pusher is firmly latched back into position securely.

**NOTE:** We strongly recommend that you only use approved/genuine Tacwise staples, for reliable stapling.



### Operating the tool

1. Hold the hammer in your hand with a firm grip, as you would a conventional hammer.
2. Select the area to be stapled and bring the hammer down in a striking motion.
3. Repeat the procedure for additional stapling.

### Unloading the tool

1. Remove the magazine pusher (see previous section).
2. Tilt the tool with the handle end down to remove any unused staples in the channel.
3. Re-insert the magazine pusher (see previous section).

### Personalisation window

1. Remove the plastic cover.
2. Write your initials or name on the card insert before replacing the plastic cover.

### Removing jammed staples

**NOTE:** You must remove any jammed staples before using the tool any further as you could cause damage to the mechanism.

**NOTE:** Ensure the magazine is facing away from you and others.

1. Press the magazine pusher end in and up, then remove the magazine pusher.

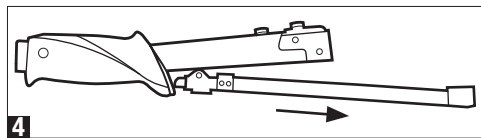
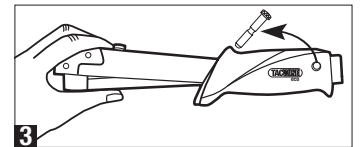
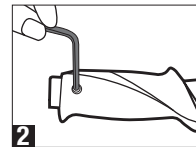
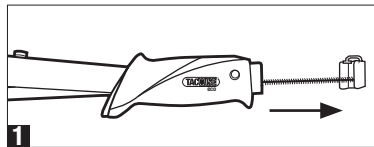
2. Tilt the tool to remove any unused staples in the channel (you can use pliers for ease), this should clear the jammed staple(s). If not, then remove the magazine as per the instructions below.

3. Do not insert the damaged staple(s) back into the magazine.
4. Always carefully test the tool function before fully proceeding with any work.

### Removing the magazine

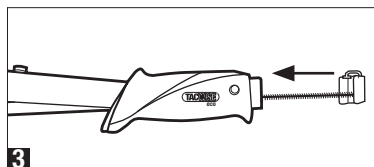
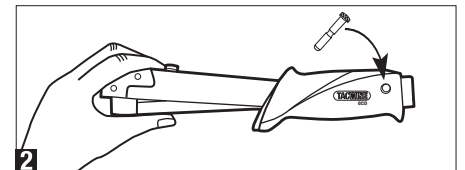
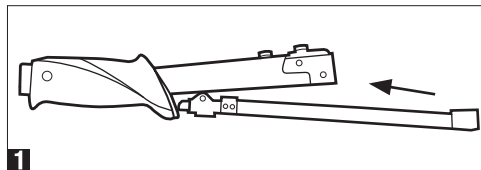
**NOTE:** Ensure the staple mouth is facing away from you to reduce the risk of personal injury.

1. Remove the magazine pusher and remove any loose fastenings.
2. Using a suitable narrow object, push the pin through from the reverse side of the handle.
3. Pull the pin out. **TIP:** To make it easier to remove the pin, gently squeeze the magazine into the metal housing to release the pressure on the pin.
4. Remove the metal magazine from the top end of the tool.



### Reassembling the magazine

1. Reposition the metal magazine back into its original place, inserting it from the staple mouth and aligning the holes in the handle.
2. Insert the pin through the hole until it is firmly back in place. Ensure the pin is fully inserted. **TIP:** To make it easier to insert the pin, gently squeeze the magazine into the metal housing to fully align the holes.
3. Re-insert the magazine pusher.



**EN A11 Eco Hammer Tacker**  
**Operating Instructions**

For models: 0322, 1179, 1185, 1778, 1783



Continued...

**Warning/Caution**

- The operator and persons in the vicinity of the tool should wear CE or UKCA approved eye protection/goggles.
- Do not go through the motion of firing unless the tool is aligned to the workpiece, as this could pose a risk of injury to others.
- Only use Tacwise staples as others may cause jamming or damage to the tool.
- Store out of reach of children and pets.
- Keep your work area clean and well lit.
- Always watch what you are doing and use common sense.
- Do not wear loose clothing or jewellery that can get caught on the tacker.
- Do not swing the hammer tacker in the direction of others
- Be aware of the materials that you are stapling – watch out for potential hazards
- Do not overreach; keep proper footing and balance at all times
- Do not use this tool to fasten electric cables. This tool is not designed for the installation of electric cabling and may damage electric cables, which could lead to injury by electric shock or fire hazards.

**Guarantee**

All Tacwise tackers are carefully checked, tested and subject to the stringent controls of Quality Assurance. Tacwise therefore offers the following guarantee. Your warranty claim based on your sales contract with the retailer, including your statutory rights, shall not be affected by this guarantee.

**Product advice & technical support**

If you have a problem with your Tacwise hammer tacker, email: [service@tacwise.com](mailto:service@tacwise.com)

**Troubleshooting**

Follow the instructions below if your tool seems not to operate properly. If this does not solve the issue, please contact: [service@tacwise.com](mailto:service@tacwise.com)

Staples jammed in tool	Tool does not fire staples	Tool does not drive the staples fully
<ul style="list-style-type: none"> <li>• Use genuine Tacwise staples as specified for the tool.</li> <li>• Ensure the staple type and length is suitable for the material.</li> <li>• Clear/clean the magazine and staple mouth.</li> </ul>	<ul style="list-style-type: none"> <li>• Load staples into the magazine.</li> <li>• Use genuine Tacwise staples as specified for the tool.</li> <li>• Clear/clean the magazine and staple mouth.</li> <li>• Check the magazine pusher is firmly secured into the end of the tool.</li> </ul>	<ul style="list-style-type: none"> <li>• Choose the appropriate staple length for the material.</li> <li>• It may be necessary to use more force when firing the tool.</li> </ul>

**One month guarantee**

If you are not completely satisfied with the performance of your product or it is faulty or damaged on purchase, then we will exchange the product or issue a full refund within 28 days of purchase. Proof of purchase must be produced with an original receipt and the tacker must be returned complete as purchased to the point of purchase. This does not affect your statutory rights.

**Three-year standard warranty**

Should your Tacwise hammer tacker become defective due to faulty materials or workmanship within 36 months from the date of purchase, we guarantee to replace, at our discretion, the tool free of charge. This warranty does not cover:

- Tools that have received unauthorised changes or additions.
- Defects caused by accessories, components, spare parts or staples which are not genuine Tacwise brand.
- Component parts that are subject to natural wear and tear caused by use in accordance with our operating instructions.
- Proof of purchase must be produced with an original receipt.

# DE A11 Eco Hammertacker

## Betriebsanleitung

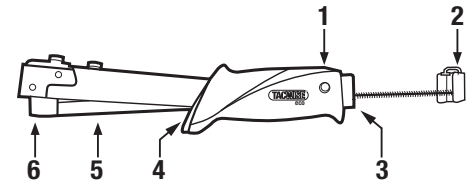
Für Modelle: 0322, 1179, 1185, 1778, 1783



**WICHTIG:** Bitte stellen Sie sicher, dass die Person, die diesen Tacker verwendet, diese Anweisungen vor der Verwendung sorgfältig liest und versteht.

### Merkmale:

1. Gewindestift
2. Magazinschieber
3. Magazinkanal
4. Namensschildfenster
5. Magazin
6. Klammeröffnung



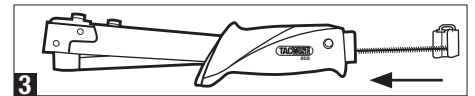
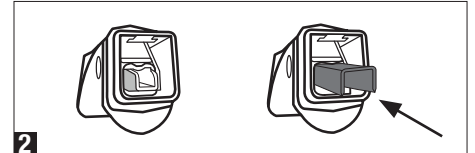
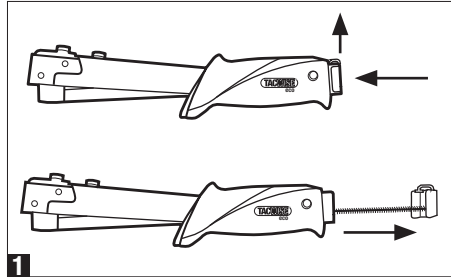
### Laden des Werkzeugs mit Heftklammern

**HINWEIS:** Laden Sie keine Befestigungselemente mit unterschiedlichen Längen.

**HINWEIS:** Stellen Sie sicher, dass das Magazin von Ihnen und anderen abgewandt ist.

1. Drücken Sie das Ende des Magazinschiebers hinein und nach oben und ziehen Sie dann den Magazinschieber vollständig heraus.
2. Führen Sie den Heftklammerstreifen entlang des Magazinkanals im Griff ein und setzen Sie die Klammern mit den Beinen nach unten auf die Schiene.
3. Drücken Sie den Magazinschieber wieder hinein und nach unten über die Metallverriegelung im Griff. Stellen Sie sicher, dass der Schieber fest und sicher eingerastet ist.

**HINWEIS:** Wir empfehlen Ihnen dringend, nur original von Tacwise zugelassene Klammern oder Nägel zu verwenden.



### Bedienung des Werkzeugs

1. Halten Sie den Hammer mit festem Griff in der Hand, wie Sie es mit einem herkömmlichen Hammer tun würden.
2. Wählen Sie den zu heftenden Bereich aus und bringen Sie den Hammer in einer Schlagbewegung nach unten.
3. Wiederholen Sie den Vorgang für zusätzliche Heftung.

### Entladung des Werkzeugs

1. Entfernen Sie den Magazinschieber (siehe vorheriger Abschnitt).
2. Kippen Sie das Werkzeug mit dem Griffende nach unten, um nicht verwendete Klammern im Kanal zu entfernen.
3. Setzen Sie den Magazinschieber wieder ein (siehe vorheriger Abschnitt).

### Namensschildfenster

1. Entfernen Sie die Kunststoffabdeckung.
2. Schreiben Sie Ihre Initialen oder Ihren Namen auf den Karteneinsatz, bevor Sie die Kunststoffabdeckung wieder aufsetzen.

### Entfernung von verklemmter Heftklammern

**HINWEIS:** Sie müssen alle eingeklemmten Klammern entfernen, bevor Sie das Werkzeug weiter verwenden, da dies den Mechanismus beschädigen könnte.

**HINWEIS:** Stellen Sie sicher, dass das Magazin von Ihnen und anderen abgewandt ist.

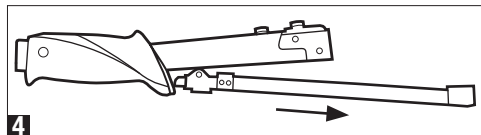
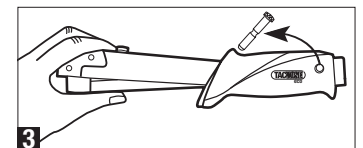
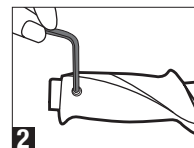
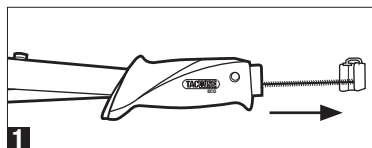
1. Drücken Sie das Ende des Magazinschiebers nach innen und oben und entfernen Sie dann den Magazinschieber.
2. Kippen Sie das Werkzeug, um alle unbenutzte Heftklammern aus dem Kanal zu entfernen (zur Erleichterung können Sie eine Zange verwenden). Dadurch sollten die verklemmten Heftklammern freigelegt werden. Wenn nicht, entfernen Sie das Magazin gemäß den nachstehenden Anweisungen.

3. Setzen Sie die beschädigten Heftklammern nicht wieder in das Magazin ein.
4. Testen Sie das Abfeuern des Werkzeugs immer sorgfältig, bevor Sie mit der Arbeit fortfahren.

### Herausnehmen des Magazins

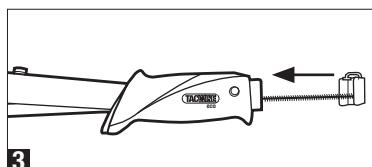
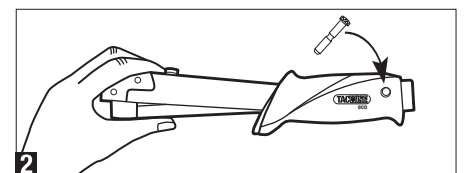
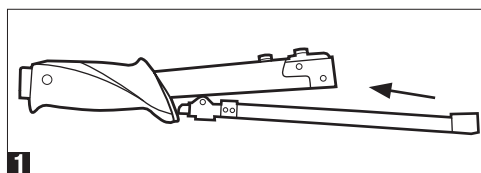
**HINWEIS:** Stellen Sie sicher, dass die Klammeröffnung von Ihnen weg zeigt, um das Risiko von Verletzungen zu verringern.

1. Entfernen Sie den Magazinschieber und entfernen Sie alle losen Befestigungen.
2. Schieben Sie den Stift mit einem geeigneten schmalen Gegenstand von der Rückseite des Griffs durch.
3. Ziehen Sie den Stift heraus. **Tipp:** Um das Entfernen des Stifts zu erleichtern, drücken Sie das Magazin vorsichtig in das Metallgehäuse, um den Druck auf den Stift zu verringern.
4. Entfernen Sie das Metallmagazin vom oberen Ende des Werkzeugs.



### Zusammenbau des Magazins

1. Positionieren Sie das Metallmagazin wieder an seinen ursprünglichen Platz, setzen Sie es aus der Klammeröffnung ein und richten Sie die Löcher im Griff aus.
2. Führen Sie den Stift durch das Loch, bis er wieder fest sitzt. Stellen Sie sicher, dass der Stift vollständig eingesetzt ist. **Tipp:** Um das Einsetzen des Stifts zu erleichtern, drücken Sie das Magazin vorsichtig in das Metallgehäuse, um die Löcher vollständig auszurichten.
3. Setzen Sie den Magazinschieber wieder ein.



**Fortgesetzt...**

**Warnung/Vorsicht**

- Der Bediener und die Personen, die sich in der Nähe des Werkzeugs befinden, sollten einen CE oder UKCA zugelassenen Augenschutz/Schutzbrille tragen.
- Führen Sie die Schussbewegung nur durch, wenn das Werkzeug auf das Werkstück ausgerichtet ist, da dies eine Verletzungsgefahr für andere darstellen kann.
- Verwenden Sie nur Tacwise Heftklammern/Nägel, da andere das Gerät verklemmen oder beschädigen können.
- Außerhalb der Reichweite von Kindern und Haustieren aufbewahren.
- Halten Sie Ihren Arbeitsbereich sauber und gut beleuchtet.
- Achten Sie immer darauf, was Sie tun, und gehen Sie mit Vernunft an die Arbeit mit diesem Werkzeug.
- Tragen Sie keine lose Kleidung oder Schmuck, die sich am Tacker verfangen können.
- Schwingen Sie den Hammertacker nicht in die Richtung anderer Leuten.
- Achten Sie auf die Materialien, die Sie heften – Achtung auf mögliche Gefahren.
- Nicht zu weit greifen; Behalten Sie jederzeit den richtigen Stand und das Gleichgewicht.
- Benutzen Sie dieses Werkzeug nicht, um Elektrokabel zu befestigen. Dieses Werkzeug ist nicht für die Installationen von elektrischen Kabeln ausgelegt und kann elektrische Kabel beschädigen, was zu Verletzungen durch Stromschlag oder Brandgefahr führen kann.

**Garantie**

Alle Tacwise-Tacker werden sorgfältig geprüft, getestet und unterliegen den strengen Kontrollen der Qualitätssicherung. Tacwise bietet daher die folgende Garantie. Ihr Gewährleistungsanspruch im Rahmen Ihres Kaufvertrags mit dem Händler, einschließlich Ihrer gesetzlichen Rechte, bleiben von dieser Garantie unberührt.

**Produktberatung und technischer Support**

Wenn Sie ein Problem mit Ihrem Tacwise Hammertacker haben, senden Sie eine E-Mail an: [service@tacwise.com](mailto:service@tacwise.com)

**Fehlerbehebung**

Befolgen Sie die nachstehenden Anweisungen, wenn Ihr Werkzeug nicht ordnungsgemäß zu funktionieren scheint. Wenn das Problem dadurch nicht behoben wird, kontaktieren Sie uns bitte unter: [service@tacwise.com](mailto:service@tacwise.com)

Heftklammern im Werkzeug eingeklemmt	Das Werkzeug feuert keine Heftklammern ab	Das Werkzeug treibt die Heftklammer nicht vollständig ein
<ul style="list-style-type: none"> <li>• Verwenden Sie originale Heftklammern von Tacwise, gemäß den Spezifikationen des Geräts.</li> <li>• Stellen Sie sicher, dass die Heftklammerlänge und Typ für das Material geeignet ist.</li> <li>• Reinigung des Magazins und Klammeröffnung.</li> </ul>	<ul style="list-style-type: none"> <li>• Laden Sie die Heftklammern wieder in das Magazin.</li> <li>• Verwenden Sie originale Heftklammern von Tacwise, gemäß den Spezifikationen des Geräts.</li> <li>• Reinigen Sie das Magazin und den Klammeröffnung.</li> <li>• Überprüfen Sie, ob der Magazinschieber fest am Ende des Werkzeugs befestigt ist.</li> </ul>	<ul style="list-style-type: none"> <li>• Wählen Sie die geeignete Klammerlänge für das Material.</li> <li>• Es kann erforderlich sein, beim Abfeuern des Werkzeugs mehr Kraft anzuwenden.</li> </ul>

**Ein Monat Garantie**

Wenn Sie mit der Leistung Ihres Geräts nicht vollständig zufrieden sind oder es beim Kauf defekt oder beschädigt ist, tauschen wir das Produkt um oder geben Ihnen innerhalb von 28 Tagen nach Kauf eine vollständige Rückerstattung. Der Kaufbeleg muss mit einer Originalquittung vorgelegt werden und das Werkzeug muss vollständig und so wie gekauft an die Verkaufsstelle zurückgegeben werden. Ihre gesetzlichen Rechte bleiben davon unberührt.

**Drei Jahre Standardgarantie**

Sollte Ihr Tacwise Hammertacker innerhalb von 36 Monaten ab Kaufdatum aufgrund von Material- oder Verarbeitungsfehlern defekt werden, garantieren wir, dass das Werkzeug nach unserem Ermessen ersetzt wird kostenlos. Diese Garantie gilt nicht für:

- Werkzeuge, die unbefugte Änderungen oder Ergänzungen erhalten haben.
- Defekte, die durch Zubehör, Komponenten, Ersatzteile oder Heftklammern verursacht wurden, die nicht von Tacwise stammen.
- Bauteile, die einem natürlichen Verschleiß unterliegen, der durch den Gebrauch gemäß unserer Bedienungsanleitung verursacht wird.
- Der Kaufbeleg muss mit einer Originalquittung vorgelegt werden.

# FR Eco A11 Marteau Agrafeur

## Mode d'emploi

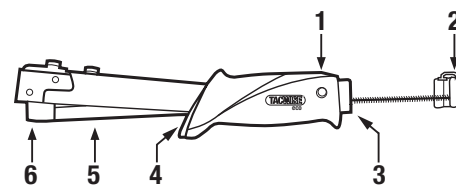


Pour les modèles: 0322, 1179, 1185, 1778, 1783

**IMPORTANT:** Veuillez vous assurer que la personne qui utilise cette agrafeuse lit et comprend attentivement ces instructions avant utilisation.

### Caractéristiques:

1. Goupille
2. Poussoir du magasin
3. Canal du magasin
4. Fenêtre de personnalisation
5. Chargeur
6. Zone de sortie des agrafes



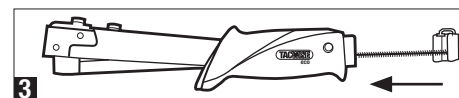
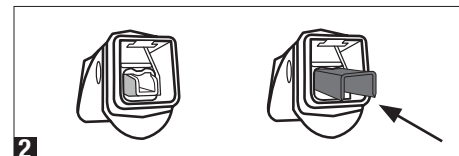
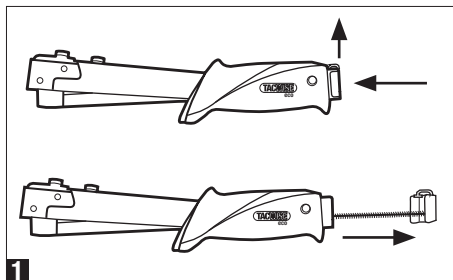
### Chargement de l'outil avec des agrafes

**REMARQUE :** Ne chargez pas ensemble les agrafes de longueurs différentes.

**REMARQUE :** Veillez à ce que le chargeur soit orienté dans la direction opposée à la vôtre et à celle des autres.

1. Poussez l'extrémité du poussoir du magasin vers l'intérieur et vers le haut, puis retirez complètement le poussoir du magasin.
2. Insérez la bande d'agrafes le long du canal du magasin à l'intérieur de la poignée, en plaçant les agrafes sur le dessus du rail avec les pieds vers le bas.
3. Poussez le poussoir du magasin vers l'intérieur et vers le bas sur le loquet métallique de la poignée. Assurez-vous que le poussoir est fermement verrouillé en position.

**REMARQUE :** Nous vous recommandons fortement d'utiliser exclusivement les agrafes et les clous Tacwise approuvés/authentiques, pour une agrafage fiable.



### Utilisation de l'outil

1. Tenez le marteau dans votre main avec une prise ferme, comme vous le feriez avec un marteau classique.
2. Sélectionnez la zone à agraffer et abaissez le marteau d'un mouvement de frappe.
3. Répétez la procédure pour un agrafage supplémentaire.

### Déchargement de l'outil

1. Retirez le poussoir du magasin (voir section précédente).
2. Inclinez l'outil avec l'extrémité de la poignée vers le bas pour retirer toutes les agrafes inutilisées dans le canal.
3. Réinsérez le poussoir du magasin (voir section précédente).

### Fenêtre de personnalisation

1. Retirez le couvercle en plastique.
2. Écrivez vos initiales ou votre nom sur l'insert de la carte avant de remettre le couvercle en plastique.

### Retrait des agrafes coincées

**REMARQUE :** Vous devez retirer toutes les agrafes coincées avant d'utiliser davantage l'outil, car vous pourriez endommager le mécanisme.

**REMARQUE :** Veillez à ce que le chargeur soit orienté dans la direction opposée à la vôtre et à celle des autres.

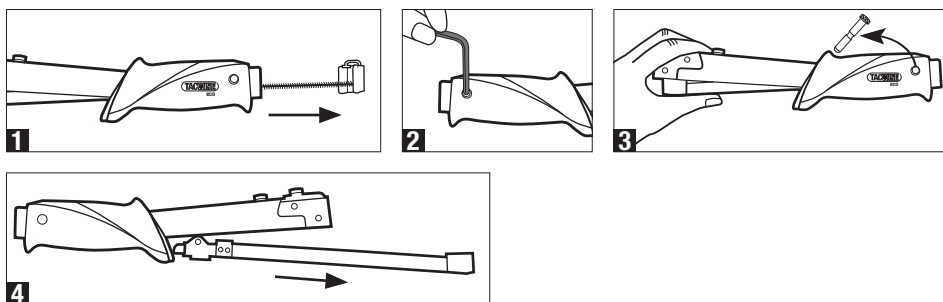
1. Appuyez sur l'extrémité du poussoir du magasin vers l'intérieur et vers le haut, puis retirez le poussoir du magasin.
2. Inclinez l'outil pour retirer toutes les agrafes inutilisées dans le canal (vous pouvez utiliser des pinces pour plus de facilité), cela devrait dégager la ou l'agrafe(s) coincées. Sinon, retirez le chargeur conformément aux instructions ci-dessous.

3. Ne réinsérez pas l'agrafe(s) endommagée dans le chargeur.
4. Testez toujours soigneusement le fonctionnement de l'outil avant de procéder pleinement à tout travail.

### Retrait le chargeur

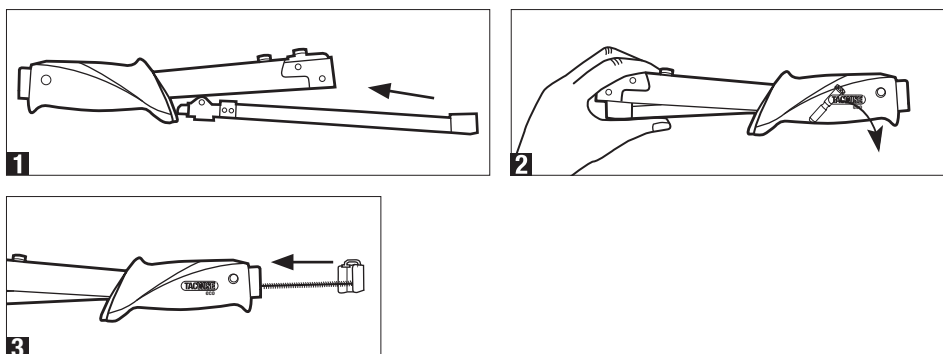
**REMARQUE :** Assurez-vous que la zone de sortie des agrafes est tournée vers vous pour réduire le risque de blessure.

1. Retirez le poussoir du magasin et retirez toutes les fixations desserrées.
2. À l'aide d'un objet étroit approprié, poussez la goupille à travers l'envers de la poignée.
3. Retirez la goupille. **CONSEIL :** Pour faciliter le retrait de la goupille, pressez doucement le chargeur dans le boîtier métallique pour relâcher la pression sur la goupille.
4. Retirez le chargeur métallique de l'extrémité supérieure de l'outil.



### Remontage du chargeur

1. Repositionnez le chargeur métallique à sa place d'origine, en l'insérant depuis la zone de sortie des agrafes et en alignant les trous de la poignée.
2. Insérez la goupille dans le trou jusqu'à ce qu'elle soit fermement remise en place. Assurez-vous que la goupille est complètement insérée. **CONSEIL :** Pour faciliter l'insertion de la goupille, pressez doucement le chargeur dans le boîtier métallique pour aligner complètement les trous.
3. Réinsérez le poussoir du magasin.



**A continué...**

**Avertissement/Précaution**

- L'opérateur et les personnes se trouvant à proximité de l'outil doivent porter des lunettes de protection approuvées CE ou UKCA.
- N'exécutez pas le mouvement de tir à moins que l'outil ne soit aligné sur la pièce à usiner, car cela pourrait présenter un risque de blessure pour autrui.
- N'utilisez que des agrafes Tacwise, car les autres peuvent bloquer ou endommager l'outil.
- Gardez hors de portée des enfants et des animaux domestiques.
- Maintenez votre espace de travail propre et bien éclairé.
- Surveillez toujours ce que vous faites et faites preuve de bon sens.
- Ne portez pas de vêtements amples ni de bijoux qui pourraient s'accrocher à l'agrafeuse.
- Ne faites pas pivoter le marteau agrafeur en direction des autres.
- Soyez conscient des matériaux que vous agrafez – faites attention aux dangers potentiels.
- N'allez pas trop loin; gardez une bonne assise et un bon équilibre à tout moment.
- Ne pas utiliser cet outil pour fixer des câbles électriques. Cet outil n'est pas conçu pour l'installation de câbles électriques et peut endommager les câbles électriques, ce qui pourrait entraîner des blessures par choc électrique ou des risques d'incendie.

**Garantie**

Tous les agrafeuses de Tacwise sont soigneusement vérifiées, testées et soumises aux contrôles rigoureux d'Assurance Qualité. Tacwise offre donc la garantie suivante. Votre réclamation sous garantie sur la base de votre contrat de vente avec le détaillant, y compris vos droits légaux, ne sont pas affectés par cette garantie.

**Conseils sur les produits & renseignements techniques**

Si vous avez un problème avec votre marteau agrafeur Tacwise, envoyez un e-mail à: [service@tacwise.com](mailto:service@tacwise.com)

**Résolution des problèmes**

Suivez les instructions ci-dessous si votre outil semble ne pas fonctionner correctement. Si cela ne résout pas le problème, veuillez contacter: [service@tacwise.com](mailto:service@tacwise.com)

<b>Agrafes coincées dans l'outil</b>	<b>L'outil ne tire pas d'agrafes</b>	<b>L'outil n'enfoncé pas complètement les agrafes</b>
<ul style="list-style-type: none"><li>• Utilisez des agrafes Tacwise authentiques comme spécifié pour l'outil.</li><li>• Assurez-vous que le type et la longueur des agrafes conviennent au matériau.</li><li>• Vider/nettoyer le chargeur et zone de sortie des agrafes.</li></ul>	<ul style="list-style-type: none"><li>• Rechargez les agrafes dans le chargeur.</li><li>• Utilisez des agrafes Tacwise authentiques comme spécifié pour l'outil.</li><li>• Videz/nettoyez le chargeur et le zone de sortie des agrafes.</li><li>• Vérifiez que le poussoir du magasin est fermement fixé à l'extrémité de l'outil.</li></ul>	<ul style="list-style-type: none"><li>• Choisissez la longueur d'agrafe appropriée au matériau.</li><li>• Il peut être nécessaire d'utiliser plus de force lors du tir avec l'outil.</li></ul>

**Garantie d'un mois**

Si vous n'êtes pas entièrement satisfait de la performance de votre produit ou s'il est défectueux ou endommagé lors de l'achat, nous échangerons le produit ou vous rembourserons intégralement dans les 28 jours suivant l'achat. Une preuve d'achat doit être soumise avec le reçu d'origine et l'agrafeuse doit être retournée au point d'achat dans son intégralité. Ceci n'affecte pas vos droits légaux.

**Garantie standard de trois ans**

Si votre marteau agrafeur Tacwise devient défectueux en raison d'un défaut de matériaux ou de fabrication dans les 36 mois suivant la date d'achat, nous garantissons de remplacer, à notre discrétion, l'outil gratuit. Cette garantie ne couvre pas:

- Les outils ayant reçu des modifications ou des ajouts non autorisés.
- Les défauts causés par des accessoires, des composants, des pièces de rechange ou des agrafes qui ne sont pas d'origine Tacwise.
- Les pièces sujettes à une usure naturelle due à l'utilisation conformément à notre mode d'emploi.
- La preuve d'achat doit être présenté avec le reçu d'origine.

# ES A11 Eco Grapadora de Martillo

## Instrucciones de Uso

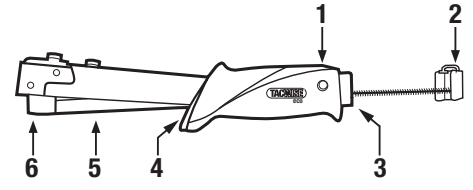


Para los modelos: 0322, 1179, 1185, 1778, 1783

**IMPORTANTE:** Asegúrese que la persona que va a utilizar esta grapadora lea y comprenda cuidadosamente estas instrucciones antes de usarla.

### Funciones:

1. Pasador
2. Empujador del cargador
3. Canal del cargador
4. Ventana para personalización
5. Cargador
6. Área de salida de las grapas

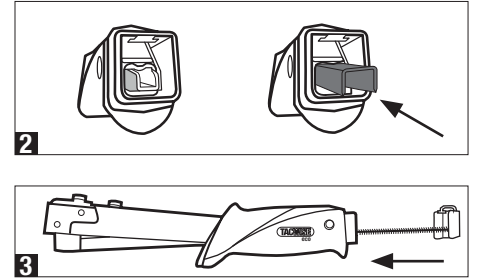
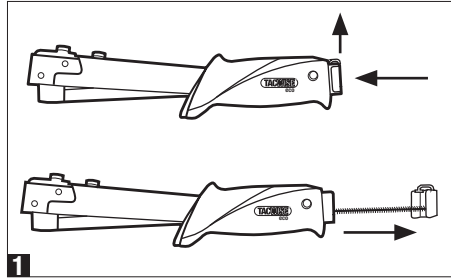


### Carga de la herramienta con grapas

**NOTA:** No cargue fijaciones de diferentes longitudes juntas.  
**NOTA:** Asegúrese de que el cargador no apunte hacia usted ni hacia otras personas.

1. Mueva el empujador del cargador hacia adentro y hacia arriba para desengancharlo, luego tírelo hacia afuera completamente.
2. Inserte la tira de grapas a lo largo del canal del cargador dentro del mango, colocando las grapas a caballo del riel con las patas hacia abajo.
3. Mueva el empujador del cargador hacia adentro y hacia abajo para engancharlo al mango. Asegúrese de que el empujador esté firmemente trabado en su posición.

**NOTA:** Le recomendamos encarecidamente que utilice únicamente grapas Tacwise homologadas/originales para un grapado seguro.



### Uso de la Herramienta

1. Sostenga firmemente la grapadora de martillo con la mano, como haría con un martillo convencional.
2. Seleccione el área a grapar y baje la grapadora de martillo con un movimiento de golpe.
3. Repita el procedimiento.

### Descarga de la herramienta

1. Retire el empujador del cargador (consulte la sección anterior).
2. Incline la herramienta con el extremo del mango hacia abajo para quitar del canal las grapas no utilizadas.
3. Vuelva a insertar el empujador del cargador (consulte la sección anterior).

### Ventana para personalización

1. Retire la cubierta de plástico.
2. Escriba sus iniciales o su nombre en la tarjeta antes de volver a colocar la cubierta de plástico.

### Extracción de grapas atascadas

**NOTA:** Se deben quitar las grapas atascadas antes de seguir utilizando la herramienta ya que podrían dañar el mecanismo.

**NOTA:** Asegúrese de que el cargador no apunte hacia usted ni hacia otras personas.

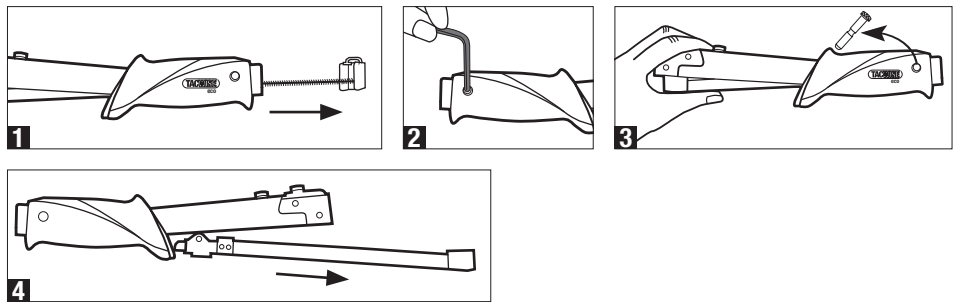
1. Presione el empujador del cargador hacia adentro y hacia arriba y, a continuación, retírelo.
2. Incline la herramienta para quitar del canal del cargador las grapas no utilizadas (puede usar pinzas), esto debería despejar las grapas atascadas. Si no es así, retire el cargador siguiendo las instrucciones que se encuentran a continuación.

3. No insertar las grapas dañadas en el cargador.
4. Compruebe siempre cuidadosamente el funcionamiento de la herramienta antes de volver a usarla.

### Retiro del cargador

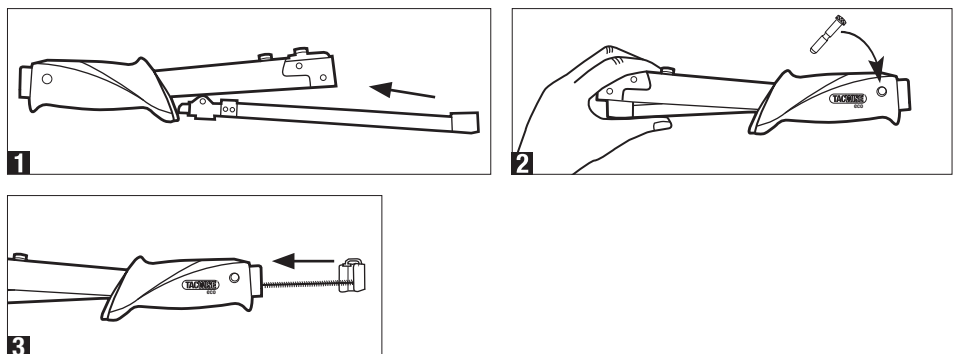
**NOTA:** Asegúrese de que el área de salida de las grapas esté orientada en dirección opuesta a usted para reducir el riesgo de lesiones personales.

1. Extraiga el empujador del cargador y retire las grapas sueltas.
2. Con un objeto estrecho adecuado, empuje el pasador desde el reverso del mango.
3. Extraiga el pasador. **CONSEJO:** Para facilitar la extracción del pasador, apriete suavemente el cargador contra la carcasa metálica para liberar la presión sobre el pasador.
4. Retire el cargador metálico por el extremo superior de la herramienta.



### Montaje del cargador

1. Coloque el cargador metálico en su posición original, insertándolo desde el área de salida de las grapas y alineando los orificios del mango.
2. Introduzca el pasador a través del orificio hasta que vuelva a estar firmemente en su lugar. Asegúrese de que el pasador esté completamente insertado. **CONSEJO:** Para facilitar la inserción del pasador, apriete suavemente el cargador contra la carcasa metálica para alinear completamente los orificios.
3. Vuelva a insertar el empujador del cargador.



# ES A11 Eco Grapadora de Martillo

## Instrucciones de Uso

Para los modelos: 0322, 1179, 1185, 1778, 1783



### Advertencias/Precauciones

- Quien usa la herramienta y las personas que se encuentren cerca deben usar gafas protectoras aprobadas CE o UKCA.
- No grapar si la herramienta no está alineada con la pieza de trabajo, ya que esto puede suponer un riesgo de lesiones para otras personas.
- Utilizar únicamente grapas Tacwise ya que otras pueden causar atascos o daños a la herramienta.
- Guardar fuera del alcance de niños y mascotas.
- Mantener el área de trabajo limpia y bien iluminada.
- Observar siempre lo que está haciendo y usar el sentido común.
- No llevar ropa holgada ni joyas que puedan quedar atrapadas en la grapadora.
- No balancear la grapadora de martillo en la dirección de otras personas.
- Tenga cuidado con los materiales que está grapando; tenga en consideración posibles peligros.
- Mantener la posición y el equilibrio adecuados en todo momento.
- No utilizar esta herramienta para sujetar cables eléctricos. Esta herramienta no está proyectada para la instalación de cables eléctricos; puede dañar los cables y causar lesiones por descargas eléctricas e riesgos de incendio.

### Garantía

Todas las herramientas Tacwise se revisan y prueban cuidadosamente y están sujetas a estrictos controles de calidad. Por lo tanto, Tacwise ofrece la siguiente garantía. Su reclamo de garantía basado en su contrato de venta con el minorista, incluidos sus derechos legales, no se verá afectado por esta garantía.

### Asesoramiento sobre el producto y asistencia técnica

Si tiene algún problema con su grapadora de martillo Tacwise, envíe un correo electrónico a: [service@tacwise.com](mailto:service@tacwise.com)

### Solución de problemas

Si su herramienta no funciona correctamente siga las instrucciones a continuación. Si esto no resuelve el problema, envíe un correo electrónico a: [service@tacwise.com](mailto:service@tacwise.com)

Grapas atascadas en la herramienta	La herramienta no dispara grapas	La herramienta no acciona completamente las grapas
<ul style="list-style-type: none"><li>• Utilice las grapas originales Tacwise que se especifican para la herramienta.</li><li>• Asegúrese que el tipo y la longitud de las grapas sean adecuados para el material.</li><li>• Limpie el cargador y el área de salida de las grapas.</li></ul>	<ul style="list-style-type: none"><li>• Cargue las grapas en el cargador.</li><li>• Utilice las grapas originales Tacwise que se especifican para la herramienta.</li><li>• Despeje/limpie el cargador y la punta de la grapadora.</li><li>• Compruebe que el empujador del cargador esté firmemente sujeto al extremo de la herramienta.</li></ul>	<ul style="list-style-type: none"><li>• Elija la longitud de grapa adecuada para el material.</li><li>• Puede ser necesario utilizar más fuerza al disparar la herramienta.</li></ul>

### Garantía de un mes

Si no está completamente satisfecho con el rendimiento de su herramienta o si al comprarla esta es defectuosa o esta dañada, dentro de los 28 días posteriores a la compra, la cambiaremos o emitiremos un reembolso completo. Debe entregarse un justificante de compra con un recibo original y la herramienta debe devolverse completa tal y como se compró. Esto no afecta sus derechos legales.

### Garantía estándar de tres años

Si su grapadora de martillo Tacwise, dentro de los 36 meses a partir de la fecha de compra, resulta defectuosa debido a materiales o mano de obra defectuosos garantizamos, a nuestra discreción, el reemplazo de la herramienta de forma gratuita. Esta garantía no cubre:

- Herramientas que se hayan modificado sin autorización o a las que se les haya añadido elementos no autorizados.
- Defectos causados por accesorios, componentes, piezas de repuesto o grapas que no sean originales de la marca Tacwise.
- Componentes que están sujetos a desgaste natural causado por el uso de acuerdo con nuestras instrucciones de funcionamiento.
- Debe entregarse un justificante de compra junto con un recibo original.



# IT A11 Eco Graffatrice a Martello

## Istruzioni d'Uso

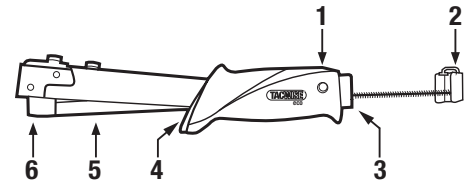
TACWISE®

Per i modelli: 0322, 1179, 1185, 1778, 1783

**IMPORTANTE:** Assicurarsi che la persona che utilizza la graffatrice a martello legga attentamente e comprenda queste istruzioni prima dell'uso.

### Caratteristiche:

1. Perno
2. Spintore del caricatore
3. Canale del caricatore
4. Finestra di personalizzazione
5. Caricatore
6. Area di uscita dei punti



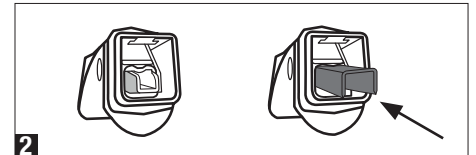
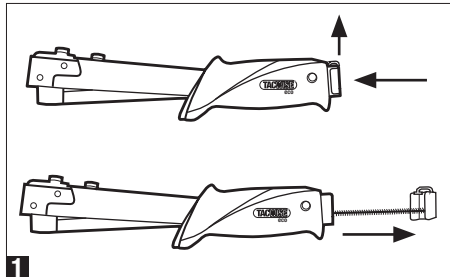
### Caricamento dell'apparecchio con punti

**NOTA:** Non caricare contemporaneamente elementi di fissaggio aventi lunghezze diverse.

**NOTA:** Assicurarsi che il caricatore non sia rivolto verso di voi o verso altri.

1. Spostare lo spintore del caricatore verso l'interno e verso l'alto per sganciarlo, quindi estrarlo completamente.
2. Inserire la striscia di punti lungo il canale del caricatore all'interno della impugnatura posizionando i punti sulla parte superiore del binario con le gambe rivolte verso il basso.
3. Muovere lo spintore del caricatore verso l'interno e verso il basso per agganciare il perno alla impugnatura. Assicurarsi che lo spintore sia saldamente bloccato in posizione.

**NOTA:** Si raccomanda vivamente di utilizzare solo punti originali Tacwise.



### Uso dell'apparecchio

1. Tenere la graffatrice a martello in mano con una presa salda, come si farebbe con un martello tradizionale.
2. Selezionare l'area da graffiare e abbassare la graffatrice con un movimento deciso.
3. Ripetere la procedura per graffiare nuovamente.

### Scaricare l'apparecchio

1. Rimuovere lo spintore del caricatore (vedere la sezione precedente).
2. Inclinare l'utensile con l'estremità dell'impugnatura verso il basso per rimuovere i punti inutilizzati.
3. Reinserrire lo spintore del caricatore (vedere la sezione precedente).

### Finestra di personalizzazione

1. Rimuovere la targhetta di plastica.
2. Scrivere le proprie iniziali o il proprio nome sull'inserto di carta prima di rimettere il coperchio di plastica.

### Rimozione dei punti inceppati

**NOTA:** Prima di utilizzare l'utensile ulteriormente, è necessario rimuovere i punti inceppati per evitare di danneggiare il meccanismo.

**NOTA:** Assicurarsi che il caricatore non sia rivolto verso di voi o verso altri.

1. Premere l'estremità dello spintore del caricatore verso l'interno e verso l'alto, quindi rimuovere lo spintore del caricatore.
2. Inclinare l'utensile per rimuovere dal canale del caricatore (si possono usare delle pinze) eventuali punti inutilizzati,

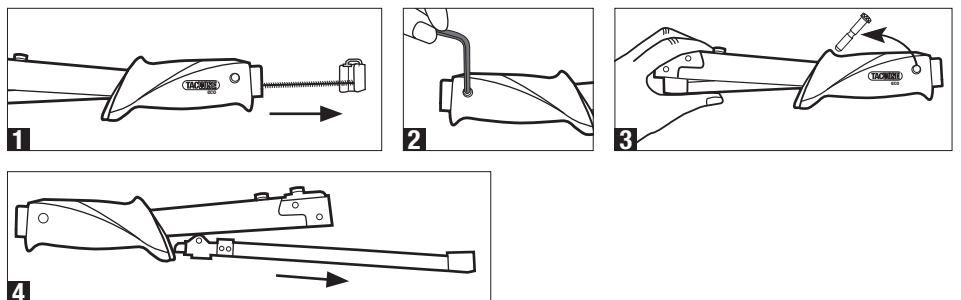
questo dovrebbe eliminare i punti incastrati. In caso contrario, rimuovere il caricatore seguendo le istruzioni riportate di seguito.

3. Non utilizzare nuovamente punti danneggiati.
4. Testare attentamente l'utensile prima di usarlo nuovamente.

### Disassemblaggio del caricatore

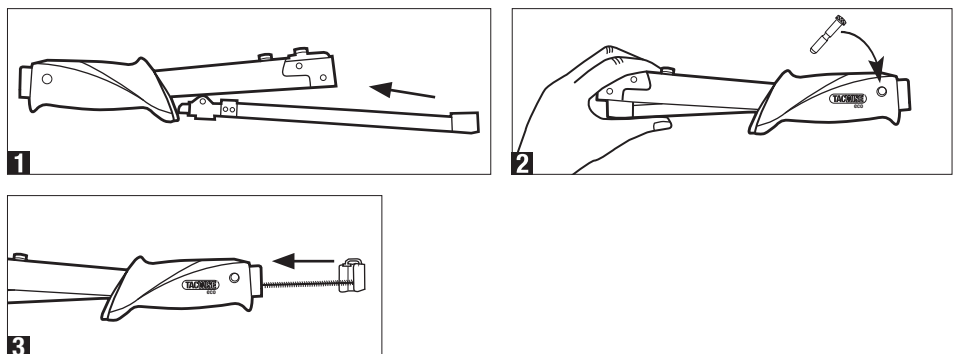
**NOTA:** Assicurarsi che l'area di uscita dei punti sia rivolta lontano da sé per ridurre il rischio di lesioni personali.

1. Rimuovere lo spintore del caricatore e togliere i punti rimanenti.
2. Con un oggetto stretto e adatto, spingere il perno dal lato opposto dell'impugnatura.
3. Estrarre il perno. **CONSIGLIO:** Per facilitare la rimozione del perno, allentare la pressione premendo delicatamente il caricatore nell'alloggiamento metallico.
4. Rimuovere il caricatore metallico dalla parte superiore dell'utensile.



### Assemblaggio del caricatore

1. Riposizionare il caricatore metallico nella sua sede originale, inserendolo dalla punta della graffatrice e allineando i fori nella impugnatura.
2. Inserire il perno attraverso il foro fino a quando non è saldamente in posizione. Assicurarsi che il perno sia completamente inserito. **CONSIGLIO:** Per facilitare l'inserimento del perno, premere delicatamente il caricatore nell'alloggiamento metallico e allineare completamente i fori.
3. Reinserrire lo spintore del caricatore.



#### Avviso/Attenzione

- Chi opera la graffatrice e le persone nelle vicinanze devono indossare occhiali protettivi CE o UKCA.
- Non graffiare se l'utensile non è allineato al pezzo da lavorare, in quanto ciò potrebbe comportare il rischio di lesioni ad altri.
- Utilizzare esclusivamente punti Tacwise, poiché altri potrebbero causare inceppamenti o danni all'utensile.
- Conservare fuori dalla portata dei bambini e degli animali domestici.
- Mantenere l'area di lavoro pulita e ben illuminata.
- Fare sempre attenzione a ciò che si fa e usare il buon senso.
- Non indossare abiti larghi o gioielli che possano impigliarsi nella puntina.
- Non brandire la graffatrice a martello in direzione di altre persone.
- Fare attenzione ai materiali che state pinzando: fare attenzione ai potenziali pericoli.
- Tenere i piedi saldamente appoggiati e mantenere l'equilibrio.
- Non utilizzare questo apparecchio per il fissaggio di cavi elettrici. Questo strumento non è progettato per l'installazione di cavi elettrici e potrebbe danneggiare i cavi provocando scosse elettriche o rischi di incendio.

#### Garanzia

Tutti gli utensili Tacwise sono soggetti a verifiche e collaudi accurati, nonché a rigorosi controlli di qualità. Tacwise offre pertanto la seguente garanzia. La richiesta di garanzia basata sul contratto di vendita con il rivenditore, compresi i diritti legali, non sarà influenzata da questa garanzia.

#### Consulenza sul Prodotto e Assistenza Tecnica

Se avete un problema con la graffatrice a martello Tacwise, scrivete a: [service@tacwise.com](mailto:service@tacwise.com)

#### Risoluzione dei problemi

Se l'utensile non funziona correttamente seguire le istruzioni riportate di seguito. Se questo non risolve il problema contattare: [service@tacwise.com](mailto:service@tacwise.com)

Punti inceppati nell'utensile	Lo strumento non spara i punti	L'utensile non introduce completamente i punti
<ul style="list-style-type: none"><li>• Utilizzare i punti Tacwise originali specificati per l'utensile.</li><li>• Assicurarsi che il tipo e la lunghezza dei punti siano adatti al materiale.</li><li>• Pulire il caricatore e il punto dove escono i punti.</li></ul>	<ul style="list-style-type: none"><li>• Caricare punti nel caricatore.</li><li>• Utilizzare i punti Tacwise originali specificati per l'utensile.</li><li>• Liberare/pulire il caricatore e la punta della graffatrice.</li><li>• Verificare che lo spintore del caricatore sia saldamente fissato all'estremità dell'utensile.</li></ul>	<ul style="list-style-type: none"><li>• Scegliere la lunghezza dei punti adatta al materiale.</li><li>• Potrebbe essere necessario usare una forza maggiore quando si aziona l'utensile.</li></ul>

#### Un mese di garanzia

Se non si è completamente soddisfatto delle prestazioni del prodotto o se è difettoso o danneggiato al momento dell'acquisto, sostituiremo il prodotto o emetteremo un rimborso completo entro 28 giorni dall'acquisto. È necessario presentare una prova di acquisto sotto forma di ricevuta originale e l'apparecchio integro dovrà essere restituito al punto di acquisto originale. Questo non pregiudica i diritti giuridici riconosciuti al cliente.

#### Tre anni di garanzia standard

Se la graffatrice a martello Tacwise dovesse risultare difettosa a causa di lavorazione o materiali difettosi, entro 36 mesi dalla data di acquisto e a nostra discrezione, garantiamo la sostituzione gratuita. Questa garanzia non copre:

- Apparecchi sottoposti a modifiche o aggiunte non autorizzate.
- Difetti causati da accessori, componenti, parti di ricambio o punti non originali Tacwise.
- Componenti soggetti a normale usura a seguito di utilizzo conforme alle indicazioni.
- È necessario presentare una prova d'acquisto sotto forma di ricevuta originale.